



МИНИСТЕРСТВО ОБРАЗОВАНИЯ И НАУКИ РОССИЙСКОЙ ФЕДЕРАЦИИ  
ФЕДЕРАЛЬНОЕ ГОСУДАРСТВЕННОЕ БЮДЖЕТНОЕ  
ОБРАЗОВАТЕЛЬНОЕ УЧРЕЖДЕНИЕ ВЫСШЕГО ОБРАЗОВАНИЯ  
«ДОНСКОЙ ГОСУДАРСТВЕННЫЙ ТЕХНИЧЕСКИЙ УНИВЕРСИТЕТ»  
(ДГТУ)

---

ПРАВИЛА ДГТУ

ОД

---

Система менеджмента качества

УТВЕРЖДАЮ  
Ректор Б.Ч. Месхи  
2018 г.  
Введено в действие приказом ректора  
от 5 октября 2018 № 222

**ПРАВИЛА**  
приема на обучение по образовательным программам высшего образования -  
программам бакалавриата, программам специалитета, программам  
магистратуры в ДГТУ в 2019 году

Рассмотрено на заседании  
приемной комиссии ДГТУ  
28 сентября 2018 г.  
Протокол № 14

Одобрено на заседании  
Ученого совета ДГТУ  
05 октября 2018 г.  
Протокол № 2

Ростов-на-Дону  
2018

СМК ДГТУ	Правила приема на обучение по образовательным программам высшего образования - программам бакалавриата, программам специалитета, программам магистратуры в ДГТУ в 2019 г.	Редакция 1 стр. 3 из 105
----------	---	-----------------------------

## 1 Общие положения

1. Настоящие Правила приема на обучение по образовательным программам высшего образования - программам бакалавриата, программам специалитета, программам магистратуры (далее - Правила) регламентируют прием граждан Российской Федерации, иностранных граждан и лиц без гражданства (далее - поступающие) на обучение по образовательным программам высшего образования - программам бакалавриата, программам специалитета и программам магистратуры (далее соответственно - программы бакалавриата, программы специалитета и программы магистратуры) в Донской государственной технической университет (далее ДГТУ) и его филиалы, разработаны на основании:

- Федерального закона "Об образовании в Российской Федерации" от 29.12.2012 г. № 273-ФЗ;

- Порядка приема на обучение по образовательным программам высшего образования – программам бакалавриата, программам специалитета, программам магистратуры, утвержденного приказом Минобрнауки Российской Федерации от 14.10.2015 г. № 1147;

- Перечня вступительных испытаний при приеме на обучение по образовательным программам высшего образования – программам бакалавриата и программам специалитета, утвержденного приказом Минобрнауки Российской Федерации от 04.09.2014 г. № 1204;

- иных нормативных правовых актов в части, относящейся к организации приема в высшие учебные заведения.

2. К освоению программ бакалавриата или программ специалитета допускаются лица, имеющие среднее общее образование. К освоению программ магистратуры допускаются лица, имеющие высшее образование любого уровня.

К освоению образовательных программ допускаются лица, имеющие образование соответствующего уровня, подтвержденное:

- при поступлении на обучение по программам бакалавриата и программам специалитета - документом о среднем общем образовании или документом о среднем профессиональном образовании, или документом о высшем образовании и о квалификации;

- при поступлении на обучение по программам магистратуры - документом о высшем образовании и о квалификации.

Поступающий представляет документ, удостоверяющий образование соответствующего уровня (далее - документ установленного образца):

- документ об образовании или об образовании и о квалификации образца, установленного федеральным органом исполнительной власти, осуществляющим функции по выработке государственной политики и нормативно-правовому регулированию в сфере образования, или федеральным органом исполнительной власти, осуществляющим функции по выработке государственной политики и нормативно-правовому регулированию в сфере здравоохранения, или федеральным органом исполнительной власти, осуществляющим функции по выработке государственной политики и нормативно-правовому регулированию в сфере культуры;

- документ государственного образца об уровне образования или об уровне образования и о квалификации, полученный до 1 января 2014 г. (документ о начальном профессиональном образовании, подтверждающий получение среднего (полного) общего образования, и документ о начальном профессиональном образовании, полученном на базе среднего (полного) общего образования, приравниваются к документу о среднем профессиональном образовании);

- документ об образовании и о квалификации образца, установленного федеральным государственным бюджетным образовательным учреждением высшего профессионального образования "Московский государственный университет имени М.В. Ломоносова" (далее - Московский государственный университет имени М.В. Ломоносова) и федеральным

СМК ДГТУ	Правила приема на обучение по образовательным программам высшего образования - программам бакалавриата, программам специалитета, программам магистратуры в ДГТУ в 2019 г.	Редакция 1 стр. 4 из 105
----------	---	-----------------------------

государственным бюджетным образовательным учреждением высшего профессионального образования "Санкт-Петербургский государственный университет" (далее - Санкт-Петербургский государственный университет), или документ об образовании и о квалификации образца, установленного по решению коллегиального органа управления образовательной организации, если указанный документ выдан лицу, успешно прошедшему государственную итоговую аттестацию ;

документ об образовании или об образовании и о квалификации, выданный частной организацией, осуществляющей образовательную деятельность на территории инновационного центра "Сколково»;

документ (документы) иностранного государства об образовании или об образовании и о квалификации, если указанное в нем образование признается в Российской Федерации на уровне соответствующего образования (далее - документ иностранного государства об образовании).

3. Прием на обучение осуществляется на первый курс.

4. Прием на обучение осуществляется в рамках контрольных цифр приема граждан на обучение за счет бюджетных ассигнований федерального бюджета, бюджетов субъектов Российской Федерации, местных бюджетов (далее соответственно - контрольные цифры, бюджетные ассигнования) и по договорам об образовании, заключаемым при приеме на обучение за счет средств физических и (или) юридических лиц (далее - договоры об оказании платных образовательных услуг).

В рамках контрольных цифр выделяются:

квота приема на обучение по программам бакалавриата, программам специалитета за счет бюджетных ассигнований детей-инвалидов, инвалидов I и II групп, инвалидов с детства, инвалидов вследствие военной травмы или заболевания, полученных в период прохождения военной службы, детей-сирот и детей, оставшихся без попечения родителей, а также лиц из числа детей-сирот и детей, оставшихся без попечения родителей, и ветеранов боевых действий из числа лиц, указанных в подпунктах 1-4 пункта 1 статьи 3 Федерального закона от 12 января 1995 г. N 5-ФЗ "О ветеранах" (далее - особая квота). Особая квота устанавливается организацией высшего образования в размере не менее чем 10% от объема контрольных цифр по каждой совокупности условий поступления на обучение по программам бакалавриата, программам специалитета, указанных в пункте 8 Правил;

квота приема на целевое обучение (далее - целевая квота).

5. Прием на обучение за счет бюджетных ассигнований проводится на конкурсной основе.

6. Условиями приема на обучение по основным профессиональным образовательным программам должны быть гарантированы соблюдение права на образование и зачисление из числа поступающих, имеющих соответствующий уровень образования, наиболее способных и подготовленных к освоению образовательной программы соответствующего уровня и соответствующей направленности лиц.

7. Прием на обучение проводится:

1) по программам бакалавриата и программам специалитета (за исключением приема лиц, имеющих право на прием на обучение без вступительных испытаний):

на базе среднего общего образования - на основании оцениваемых по стобалльной шкале результатов единого государственного экзамена (далее - ЕГЭ), которые признаются в качестве результатов вступительных испытаний, и (или) по результатам вступительных испытаний, проводимых организацией высшего образования самостоятельно в случаях, установленных Правилами;

на базе среднего профессионального или высшего образования (далее - профессиональное образование) - по результатам вступительных испытаний, проводимых ДГТУ самостоятельно.

7.1 Лица, указанные в частях 3.1 и 3.3 статьи 6 Федерального закона от 5 мая 2014 г. N 84-ФЗ «Об особенностях правового регулирования отношений в сфере образования в связи с принятием

СМК ДГТУ	Правила приема на обучение по образовательным программам высшего образования - программам бакалавриата, программам специалитета, программам магистратуры в ДГТУ в 2019 г.	Редакция 1 стр. 5 из 105
----------	---	-----------------------------

в Российскую Федерацию Республики Крым и образованием в составе Российской Федерации новых субъектов – Республики Крым и города федерального значения Севастополя и о внесении изменений в Федеральный закон «Об образовании в Российской Федерации» (далее – Федеральный закон № 84-ФЗ), принимаются на обучение в организации, расположенные как на территории Республики Крым и города федерального значения Севастополя (далее – территория Крыма), так и за пределами территории Крыма, в соответствии с особенностями, установленными Правилами.

2) по программам магистратуры – на основании вступительных испытаний, проводимых ДГТУ самостоятельно.

8. ДГТУ проводит прием по следующим условиям поступления на обучение (далее - условия поступления):

1) отдельно для обучения в ДГТУ и для обучения в каждом из ее филиалов;

2) отдельно по очной, очно-заочной, заочной формам обучения;

3) отдельно по программам бакалавриата, программам специалитета, программам магистратуры в зависимости от их направленности (профиля) в соответствии с правилами, указанными в пункте 10 Правил.

4) отдельно в рамках контрольных цифр и по договорам об оказании платных образовательных услуг;

9. По каждой совокупности условий поступления ДГТУ проводит отдельный конкурс. В рамках контрольных цифр проводится отдельный конкурс по каждой совокупности условий поступления и каждому из следующих оснований приема на обучение (далее - основания приема):

на места в пределах особой квоты;

на места в пределах целевой квоты;

на места в рамках контрольных цифр за вычетом особой квоты и целевой квоты (далее - основные места в рамках контрольных цифр).

Для поступающих на обучение по программам бакалавриата, программам специалитета на базе различных уровней образования проводится единый конкурс по одинаковым условиям поступления и одному и тому же основанию приема (при его наличии).

10. Прием на обучение в зависимости от направленности (профиля) образовательных программ (подпункт 3 пункта 8 Правил) проводится следующими способами:

по программам бакалавриата по каждому направлению подготовки в целом, по программам специалитета по каждой специальности в целом, по программам магистратуры по каждому направлению подготовки в целом;

11. Лицо, которому поступающим предоставлены соответствующие полномочия (далее - доверенное лицо), может осуществлять действия, в отношении которых Правилами установлено, что они выполняются поступающим, и которые не требуют личного присутствия поступающего (в том числе представлять в организацию документы, необходимые для поступления, отзывать поданные документы). Доверенное лицо осуществляет указанные действия при предъявлении выданной поступающим и оформленной в установленном порядке доверенности на осуществление соответствующих действий.

12. При посещении организации и (или) очном взаимодействии с уполномоченными должностными лицами организации поступающий (доверенное лицо) предъявляет оригинал документа, удостоверяющего личность.

13. Организационное обеспечение проведения приема на обучение, в том числе для обучения в филиале (филиалах) ДГТУ, осуществляется приемной комиссией, создаваемой в ДГТУ. Председателем приемной комиссии является ректор ДГТУ. Председатель приемной комиссии назначает ответственных секретарей приемных комиссий, которые организуют работу своих приемных комиссий, а также личный прием поступающих, их родителей (законных представителей), доверенных лиц.

СМК ДГТУ	Правила приема на обучение по образовательным программам высшего образования - программам бакалавриата, программам специалитета, программам магистратуры в ДГТУ в 2019 г.	Редакция 1 стр. 6 из 105
----------	---	-----------------------------

Для проведения вступительных испытаний в ДГТУ и его филиалах создаются экзаменационные и апелляционные комиссии.

Полномочия и порядок деятельности приемной комиссии определяется положением о ней, утверждаемым ректором ДГТУ. Полномочия и порядок деятельности экзаменационных и апелляционных комиссий определяются положениями о них, утверждаемыми председателем приемной комиссии.

14. При приеме на обучение в рамках контрольных цифр приема по очной и очно-заочной формам обучения устанавливаются следующие сроки приема:

1) по программам бакалавриата, программам специалитета:

а) срок начала приема документов, необходимых для поступления - 17 июня;

б) срок завершения приема документов, необходимых для поступления, от лиц, поступающих на обучение по результатам дополнительных вступительных испытаний творческой и (или) профессиональной направленности (рисунок, спец. графика, физическая подготовка) – 8 июля;

в) срок завершения приема документов, необходимых для поступления, от лиц, поступающих на обучение по результатам иных вступительных испытаний, проводимых ДГТУ самостоятельно – 10 июля;

г) срок завершения проводимых ДГТУ самостоятельно вступительных испытаний, завершения приема документов, необходимых для поступления, от лиц, поступающих на обучение без прохождения указанных вступительных испытаний (далее – день завершения приема документов и вступительных испытаний), - 26 июля;

2) по программам магистратуры:

а) срок начала приема документов, необходимых для поступления – 17 июня;

б) срок завершения приема документов, необходимых для поступления – 20 июля;

в) срок завершения вступительных испытаний – 23 июля.

14.1 При приеме на обучение по заочной форме обучения в рамках контрольных цифр, устанавливаются следующие сроки приема документов – с 17 июня по 9 августа.

15. При приеме на обучение по договорам об оказании платных образовательных услуг, устанавливаются следующие сроки приема:

1) для поступающих на обучение по программам бакалавриата и программам специалитета на места по договору об оказании платных образовательных услуг – с 10 июня по 15 августа;

2) для поступающих на обучение по программам магистратуры с 10 по 25 января и с 17 июня по 15 августа.

3) для имеющих среднее профессиональное образование и высшее образование, и поступающих на обучение по ООП, с учетом уже имеющегося образования, реализуемой по индивидуальным программам на заочную форму обучения в сокращенные сроки обучения – с 10 июня по 15 августа;

16. В соответствии с лицензией на право ведения образовательной деятельности № 1912 от 03 февраля 2016 года университет осуществляет прием по следующим уровням и программам профессионального образования<sup>1</sup>:

1) ДГТУ (г. Ростов-на-Дону, пл. Гагарина, д.1, т. (863) 273-85-66)

Направления подготовки высшего образования – бакалавриат

Очная форма обучения – 4 года

**01.03.04** Прикладная математика

**02.03.03** Математическое обеспечение и администрирование информационных систем

**03.03.01** Прикладные математика и физика

<sup>1</sup> перечень лицензированных направлений подготовки на дату начала приема может измениться

СМК ДГТУ	Правила приема на обучение по образовательным программам высшего образования - программам бакалавриата, программам специалитета, программам магистратуры в ДГТУ в 2019 г.	Редакция 1 стр. 7 из 105
----------	---	-----------------------------

- 08.03.01** Строительство
- 09.03.01** Информатика и вычислительная техника
- 09.03.02** Информационные системы и технологии
- 09.03.03** Прикладная информатика
- 09.03.04** Программная инженерия
- 10.03.01** Информационная безопасность
- 11.03.01** Радиотехника
- 11.03.02** Инфокоммуникационные технологии и системы связи
- 11.03.04** Электроника и нанoeлектроника
- 12.03.01** Приборостроение
- 12.03.04** Биотехнические системы и технологии
- 13.03.02** Электроэнергетика и электротехника
- 13.03.03** Энергетическое машиностроение
- 15.03.01** Машиностроение
- 15.03.02** Технологические машины и оборудование
- 15.03.03** Прикладная механика
- 15.03.04** Автоматизация технологических процессов и производств
- 15.03.05** Конструкторско-технологическое обеспечение машиностроительных производств
- 15.03.06** Мехатроника и робототехника
- 16.03.03** Холодильная, криогенная техника и системы жизнеобеспечения
- 18.03.01** Химическая технология
- 19.03.01** Биотехнология
- 19.03.02** Продукты питания из растительного сырья
- 19.03.03** Продукты питания животного происхождения
- 20.03.01** Техносферная безопасность
- 21.03.02** Землеустройство и кадастры
- 21.03.03** Геодезия и дистанционное зондирование
- 22.03.01** Материаловедение и технологии материалов
- 22.03.02** Metallургия
- 23.03.01** Технология транспортных процессов
- 23.03.02** Наземные транспортно-технологические комплексы
- 23.03.03** Эксплуатация транспортно-технологических машин и комплексов
- 24.03.04** Авиастроение
- 27.03.01** Стандартизация и метрология
- 27.03.02** Управление качеством
- 27.03.04** Управление в технических системах
- 27.03.05** Инноватика
- 28.03.02** Наноинженерия
- 29.03.04** Технология художественной обработки материалов
- 29.03.05** Конструирование изделий легкой промышленности
- 35.03.06** Агроинженерия
- 35.03.08** Водные биоресурсы и аквакультура
- 37.03.01** Психология
- 38.03.01** Экономика
- 38.03.02** Менеджмент
- 38.03.05** Бизнес информатика
- 38.03.06** Торговое дело
- 38.03.07** Товароведение
- 39.03.02** Социальная работа

СМК ДГТУ	Правила приема на обучение по образовательным программам высшего образования - программам бакалавриата, программам специалитета, программам магистратуры в ДГТУ в 2019 г.	Редакция 1 стр. 8 из 105
----------	---	-----------------------------

- 40.03.01 Юриспруденция
- 42.03.01 Реклама и связи с общественностью
- 42.03.05 Медиакоммуникации
- 43.03.01 Сервис
- 43.03.02 Туризм
- 43.03.03 Гостиничное дело
- 44.03.01 Педагогическое образование
- 44.03.04 Профессиональное обучение (по отраслям)
- 45.03.02 Лингвистика
- 46.03.02 Документоведение и архивоведение
- 48.03.01 Теология
- 49.03.01 Физическая культура
- 54.03.01 Дизайн

Очная форма обучения – 5 лет

- 07.03.01 Архитектура
- 07.03.02 Реконструкция и реставрация архитектурного наследия
- 07.03.04 Градостроительство

Очно-заочная форма обучения – 4,5 года

- 24.03.04 Авиастроение
- 37.03.01 Психология
- 40.03.01 Юриспруденция
- 44.03.01 Педагогическое образование
- 45.03.02 Лингвистика
- 49.03.01 Физическая культура
- 54.03.01 Дизайн

Заочная форма обучения - 4,5 года

- 08.03.01 Строительство
- 09.03.02 Информационные системы и технологии
- 09.03.03 Прикладная информатика
- 11.03.01 Радиотехника
- 11.03.02 Инфокоммуникационные технологии и системы связи
- 12.03.01 Приборостроение
- 13.03.02 Электроэнергетика и электротехника
- 13.03.03 Энергетическое машиностроение
- 15.03.01 Машиностроение
- 15.03.02 Технологические машины и оборудование
- 15.03.04 Автоматизация технологических процессов и производств
- 15.03.05 Конструкторско-технологическое обеспечение машиностроительных производств
- 16.03.03 Холодильная и криогенная техника и системы жизнеобеспечения
- 18.03.01 Химическая технология
- 19.03.01 Биотехнология
- 19.03.02 Продукты питания из растительного сырья
- 20.03.01 Техносферная безопасность
- 21.03.02 Землеустройство и кадастры
- 22.03.01 Материаловедение и технологии материалов

СМК ДГТУ	Правила приема на обучение по образовательным программам высшего образования - программам бакалавриата, программам специалитета, программам магистратуры в ДГТУ в 2019 г.	Редакция 1 стр. 9 из 105
----------	---	-----------------------------

- 23.03.01** Технология транспортных процессов
- 23.03.02** Наземные транспортно-технологические комплексы
- 23.03.03** Эксплуатация транспортно-технологических машин и комплексов
- 27.03.01** Стандартизация и метрология
- 27.03.05** Инноватика
- 29.03.05** Конструирование изделий легкой промышленности
- 35.03.08** Водные биоресурсы и аквакультура
- 37.03.01** Психология
- 38.03.01** Экономика
- 38.03.02** Менеджмент
- 38.03.05** Бизнес-информатика
- 38.03.06** Торговое дело
- 38.03.07** Товароведение
- 39.03.02** Социальная работа
- 40.03.01** Юриспруденция
- 42.03.01** Реклама и связи с общественностью
- 43.03.01** Сервис
- 43.03.02** Туризм
- 43.03.03** Гостиничное дело
- 44.03.01** Педагогическое образование
- 44.03.04** Профессиональное обучение (по отраслям)
- 45.03.02** Лингвистика
- 46.03.02** Документоведение и архивоведение
- 48.03.01** Теология
- 49.03.01** Физическая культура

Специальности высшего образования – специалитет

Очная форма обучения – 6 лет

- 08.05.01** Строительство уникальных зданий и сооружений

Очная форма обучения – 5,5 лет

- 10.05.01** Компьютерная безопасность
- 10.05.02** Информационная безопасность телекоммуникационных систем

Очная форма обучения – 5 лет

- 20.05.01** Пожарная безопасность
- 21.05.01** Прикладная геодезия
- 23.05.01** Наземные транспортно-технологические средства
- 36.05.01** Ветеринария
- 38.05.01** Экономическая безопасность
- 45.05.01** Перевод и переводоведение

Очно-заочная форма обучения – 5,5 лет

- 36.05.01** Ветеринария

Заочная форма обучения – 5,5 лет

- 20.05.01** Пожарная безопасность
- 21.05.01** Прикладная геодезия



СМК ДГТУ	Правила приема на обучение по образовательным программам высшего образования - программам бакалавриата, программам специалитета, программам магистратуры в ДГТУ в 2019 г.	Редакция 1 стр. 10 из 105
----------	---	---------------------------------

**23.05.01** Наземные транспортно-технологические средства

**38.05.01** Экономическая безопасность

Направления подготовки высшего образования – магистратура

Очная форма обучения – 2 года

- 01.04.04** Прикладная математика
- 02.04.03** Математическое обеспечение и администрирование информационных систем
- 07.04.01** Архитектура
- 07.04.02** Реконструкция и реставрация архитектурного наследия
- 07.04.03** Дизайн архитектурной среды
- 07.04.04** Градостроительство
- 08.04.01** Строительство
- 09.04.01** Информатика и вычислительная техника
- 09.04.02** Информационные системы и технологии
- 09.04.03** Прикладная информатика
- 09.04.04** Программная инженерия
- 10.04.01** Информационная безопасность
- 11.04.01** Радиотехника
- 11.04.02** Инфокоммуникационные технологии и системы связи
- 12.04.01** Приборостроение
- 12.04.04** Биотехнические системы и технологии
- 13.04.02** Электроэнергетика и электротехника
- 15.04.01** Машиностроение
- 15.04.02** Технологические машины и оборудование
- 15.04.03** Прикладная механика
- 15.04.04** Автоматизация технологических процессов и производств
- 15.04.05** Конструкторско-технологическое обеспечение машиностроительных производств
- 15.04.06** Мехатроника и робототехника
- 16.04.03** Холодильная, криогенная техника и системы жизнеобеспечения
- 18.04.01** Химическая технология
- 19.04.01** Биотехнология
- 19.04.02** Продукты питания из растительного сырья
- 20.04.01** Техносферная безопасность
- 21.04.02** Землеустройство и кадастры
- 21.04.03** Геодезия и дистанционное зондирование
- 22.04.01** Материаловедение и технологии материалов
- 23.04.01** Технология транспортных процессов
- 23.04.02** Наземные транспортно-технологические комплексы
- 23.04.03** Эксплуатация транспортно-технологических машин и комплексов
- 27.04.01** Стандартизация и метрология
- 27.04.02** Управление качеством
- 27.04.04** Управление в технических системах
- 28.04.03** Наноматериалы
- 29.04.04** Технология художественной обработки материалов
- 35.04.06** Агроинженерия
- 35.04.07** Водные биоресурсы и аквакультура
- 36.04.01** Ветеринарно-санитарная экспертиза
- 37.04.01** Психология

СМК ДГТУ	Правила приема на обучение по образовательным программам высшего образования - программам бакалавриата, программам специалитета, программам магистратуры в ДГТУ в 2019 г.	Редакция 1 стр. 11 из 105
----------	---	---------------------------------

- 38.04.01** Экономика
- 38.04.02** Менеджмент
- 38.04.03** Управление персоналом
- 38.04.04** Государственное и муниципальное управление
- 38.04.05** Бизнес информатика
- 38.04.06** Торговое дело
- 38.04.08** Финансы и кредит
- 39.04.02** Социальная работа
- 40.04.01** Юриспруденция
- 42.04.01** Реклама и связи с общественностью
- 42.04.05** Медиакоммуникации
- 44.04.04** Профессиональное обучение (по отраслям)
- 45.04.02** Лингвистика
- 48.04.01** Теология
- 54.04.01** Дизайн

Очно-заочная форма обучения – 2,5 года

- 11.04.01** Радиотехника
- 16.04.03** Холодильная, криогенная техника и системы жизнеобеспечения
- 23.04.02** Наземные транспортно-технологические комплексы
- 27.04.02** Управление качеством
- 36.04.01** Ветеринарно-санитарная экспертиза
- 37.04.01** Психология
- 38.04.02** Менеджмент
- 38.04.06** Торговое дело
- 42.04.01** Реклама и связи с общественностью
- 45.04.02** Лингвистика
- 54.04.01** Дизайн

Заочная форма обучения – 2,5 года

- 08.04.01** Строительство
- 09.04.01** Информатика и вычислительная техника
- 09.04.02** Информационные системы и технологии
- 09.04.03** Прикладная информатика
- 11.04.02** Инфокоммуникационные технологии и системы связи
- 12.04.01** Приборостроение
- 13.04.02** Электроэнергетика и электротехника
- 15.04.02** Технологические машины и оборудование
- 15.04.05** Конструкторско-технологическое обеспечение машиностроительных производств
- 18.04.01** Химическая технология
- 19.04.02** Продукты питания из растительного сырья
- 20.04.01** Техносферная безопасность
- 21.04.02** Землеустройство и кадастры
- 21.04.03** Геодезия и дистанционное зондирование
- 23.04.01** Технология транспортных процессов
- 23.04.02** Наземные транспортно-технологические комплексы
- 23.04.03** Эксплуатация транспортно-технологических машин и комплексов
- 27.04.01** Стандартизация и метрология
- 27.04.02** Управление качеством

СМК ДГТУ	Правила приема на обучение по образовательным программам высшего образования - программам бакалавриата, программам специалитета, программам магистратуры в ДГТУ в 2019 г.	Редакция 1 стр. 12 из 105
----------	---	---------------------------------

- 28.04.03** Наноматериалы
- 29.04.04** Технология художественной обработки материалов
- 35.04.06** Агроинженерия
- 36.04.01** Ветеринарно-санитарная экспертиза
- 37.04.01** Психология
- 38.04.01** Экономика
- 38.04.02** Менеджмент
- 38.04.03** Управление персоналом
- 38.04.04** Государственное и муниципальное управление
- 38.04.05** Бизнес информатика
- 38.04.06** Торговое дело
- 38.04.08** Финансы и кредит
- 39.04.02** Социальная работа
- 40.04.01** Юриспруденция
- 42.04.05** Медиакоммуникации
- 44.04.04** Профессиональное обучение (по отраслям)
- 45.04.02** Лингвистика
- 48.04.01** Теология

2) Технологический институт (филиал) ДГТУ в г. Азове Ростовской обл.  
(г. Азов, ул. Промышленная, 1, тел. (8634) 25-43-60)

Направления подготовки высшего образования – бакалавриат

Очная форма обучения – 4 года

- 09.03.02** Информационные системы и технологии
- 15.03.05** Конструкторско-технологическое обеспечение машиностроительных производств
- 23.03.03** Эксплуатация транспортно-технологических машин и комплексов
- 38.03.01** Экономика

Заочная форма обучения – 4,5 года

- 09.03.02** Информационные системы и технологии
- 09.03.04** Программная инженерия
- 15.03.05** Конструкторско-технологическое обеспечение машиностроительных производств
- 23.03.03** Эксплуатация транспортно-технологических машин и комплексов
- 38.03.01** Экономика
- 38.03.02** Менеджмент

3) Политехнический институт (филиал) ДГТУ в г. Таганроге Ростовской обл.  
(г. Таганрог, ул. Петровская, 109а, тел. (8634) 62-35-38)

Направления подготовки высшего образования – бакалавриат

Очная форма обучения – 4 года

- 09.03.01** Информатика и вычислительная техника
- 09.03.02** Информационные системы и технологии
- 09.03.03** Прикладная информатика
- 15.03.01** Машиностроение
- 15.03.05** Конструкторско-технологическое обеспечение машиностроительных производств
- 23.03.03** Эксплуатация транспортно-технологических машин и комплексов
- 38.03.01** Экономика

СМК ДГТУ	Правила приема на обучение по образовательным программам высшего образования - программам бакалавриата, программам специалитета, программам магистратуры в ДГТУ в 2019 г.	Редакция 1 стр. 13 из 105
----------	---	---------------------------------

Заочная форма обучения – 4,5 года

- 09.03.01** Информатика и вычислительная техника
- 09.03.02** Информационные системы и технологии
- 09.03.03** Прикладная информатика
- 15.03.01** Машиностроение
- 15.03.05** Конструкторско-технологическое обеспечение машиностроительных производств
- 23.03.03** Эксплуатация транспортно-технологических машин и комплексов
- 38.03.01** Экономика
- 38.03.02** Менеджмент

Очно - заочная форма обучения – 4,5 года

- 09.03.02** Информационные системы и технологии
- 15.03.01** Машиностроение
- 15.03.05** Конструкторско-технологическое обеспечение машиностроительных производств
- 23.03.03** Эксплуатация транспортно-технологических машин и комплексов
- 38.03.01** Экономика

4) Институт сферы обслуживания и предпринимательства (филиал) ДГТУ в г. Шахты Ростовской обл. (г. Шахты, ул. Шевченко, д. 147, тел. (8636) 23-72-21)

Направления подготовки высшего образования – бакалавриат

Очная форма обучения – 4 года

- 08.03.01** Строительство
- 09.03.02** Информационные системы и технологии
- 09.03.03** Прикладная информатика
- 11.03.01** Радиотехника
- 11.03.02** Инфокоммуникационные технологии и системы связи
- 13.03.02** Электроэнергетика и электротехника
- 15.03.02** Технологические машины и оборудование
- 20.03.01** Техносферная безопасность
- 23.03.01** Технология транспортных процессов
- 23.03.03** Эксплуатация транспортно-технологических машин и комплексов
- 27.03.01** Стандартизация и метрология
- 29.03.01** Технология изделий легкой промышленности
- 29.03.05** Конструирование изделий легкой промышленности
- 37.03.01** Психология
- 38.03.01** Экономика
- 38.03.02** Менеджмент
- 38.03.03** Управление персоналом
- 38.03.06** Торговое дело
- 38.03.07** Товароведение
- 39.03.02** Социальная работа
- 40.03.01** Юриспруденция
- 42.03.01** Реклама и связи с общественностью
- 43.03.01** Сервис
- 43.03.02** Туризм
- 54.03.01** Дизайн

СМК ДГТУ	Правила приема на обучение по образовательным программам высшего образования - программам бакалавриата, программам специалитета, программам магистратуры в ДГТУ в 2019 г.	Редакция 1 стр. 14 из 105
----------	---	---------------------------------

Очно-заочная форма обучения – 4,5 года

- 08.03.01** Строительство
- 29.03.05** Конструирование изделий легкой промышленности
- 37.03.01** Психология
- 38.03.01** Экономика
- 38.03.02** Менеджмент
- 38.03.03** Управление персоналом
- 38.03.06** Торговое дело
- 38.03.07** Товароведение
- 40.03.01** Юриспруденция
- 42.03.01** Реклама и связи с общественностью
- 43.03.01** Сервис
- 43.03.02** Туризм
- 43.03.03** Гостиничное дело
- 54.03.01** Дизайн

Заочная форма обучения – 4,5 года

- 08.03.01** Строительство
- 09.03.02** Информационные системы и технологии
- 11.03.01** Радиотехника
- 11.03.02** Инфокоммуникационные технологии и системы связи
- 13.03.02** Электроэнергетика и электротехника
- 15.03.02** Технологические машины и оборудование
- 20.03.01** Техносферная безопасность
- 23.03.01** Технология транспортных процессов
- 23.03.03** Эксплуатация транспортно-технологических машин и комплексов
- 27.03.01** Стандартизация и метрология
- 29.03.01** Технология изделий легкой промышленности
- 29.03.05** Конструирование изделий легкой промышленности
- 37.03.01** Психология
- 38.03.01** Экономика
- 38.03.02** Менеджмент
- 38.03.03** Управление персоналом
- 38.03.06** Торговое дело
- 38.03.07** Товароведение
- 39.03.02** Социальная работа
- 40.03.01** Юриспруденция
- 42.03.01** Реклама и связи с общественностью
- 43.03.01** Сервис
- 43.03.02** Туризм
- 43.03.03** Гостиничное дело

Направления подготовки высшего образования – магистратура

Очная форма обучения – 2 года

- 09.04.02** Информационные системы и технологии
- 11.04.01** Радиотехника
- 15.04.02** Технологические машины и оборудование
- 20.04.01** Техносферная безопасность

СМК ДГТУ	Правила приема на обучение по образовательным программам высшего образования - программам бакалавриата, программам специалитета, программам магистратуры в ДГТУ в 2019 г.	Редакция 1 стр. 15 из 105
----------	---	---------------------------------

- 23.04.01** Технология транспортных процессов
- 27.04.01** Стандартизация и метрология
- 29.04.01** Конструирование изделий легкой промышленности
- 38.04.01** Экономика
- 38.04.02** Менеджмент
- 38.04.03** Управление персоналом
- 38.04.04** Государственное и муниципальное управление
- 40.04.01** Юриспруденция
- 54.04.01** Дизайн

Очно-заочная форма обучения – 2,5 года

- 38.04.06** Торговое дело
- 54.04.01** Дизайн

Заочная форма обучения - 2,5 года

- 09.04.02** Информационные системы и технологии
- 13.04.02** Электроэнергетика и электротехника
- 15.04.02** Технологические машины и оборудование
- 20.04.01** Техносферная безопасность
- 23.04.01** Технология транспортных процессов
- 27.04.01** Стандартизация и метрология
- 27.04.05** Инноватика
- 37.04.01** Психология
- 38.04.01** Экономика
- 38.04.02** Менеджмент
- 38.04.03** Управление персоналом
- 38.04.04** Государственное и муниципальное управление
- 38.04.07** Товароведение
- 38.04.08** Финансы и кредит
- 39.04.02** Социальная работа
- 40.04.01** Юриспруденция
- 43.04.01** Сервис
- 43.04.02** Туризм
- 43.04.03** Гостиничное дело

5) Институт технологий (филиал) ДГТУ в г. Волгодонске Ростовской обл. (г. Волгодонск, пр-т Мира, 47, тел. (86392) 3-55-51)

Направления подготовки высшего образования – бакалавриат

Очная форма обучения – 4 года

- 09.03.02** Информационные системы и технологии
- 27.03.01** Стандартизация и метрология
- 29.03.01** Технология изделий легкой промышленности
- 29.03.05** Конструирование изделий легкой промышленности
- 37.03.01** Психология
- 38.03.01** Экономика
- 38.03.02** Менеджмент
- 38.03.06** Торговое дело
- 39.03.02** Социальная работа
- 42.03.01** Реклама и связи с общественностью

СМК ДГТУ	Правила приема на обучение по образовательным программам высшего образования - программам бакалавриата, программам специалитета, программам магистратуры в ДГТУ в 2019 г.	Редакция 1 стр. 16 из 105
----------	---	---------------------------------

- 43.03.01 Сервис
- 43.03.02 Туризм
- 43.03.03 Гостиничное дело
- 44.03.01 Педагогическое образование
- 46.03.02 Документоведение и архивоведение

Заочная форма обучения – 4,5 года

- 09.03.02 Информационные системы и технологии
- 27.03.01 Стандартизация и метрология
- 29.03.01 Технология изделий легкой промышленности
- 29.03.05 Конструирование изделий легкой промышленности
- 37.03.01 Психология
- 38.03.01 Экономика
- 38.03.02 Менеджмент
- 38.03.06 Торговое дело
- 39.03.02 Социальная работа
- 42.03.01 Реклама и связи с общественностью
- 43.03.01 Сервис
- 43.03.02 Туризм
- 43.03.03 Гостиничное дело
- 44.03.01 Педагогическое образование
- 46.03.02 Документоведение и архивоведение

Очно-заочная форма обучения – 4,5 года

- 09.03.02 Информационные системы и технологии
- 27.03.01 Стандартизация и метрология
- 29.03.01 Технология изделий легкой промышленности
- 29.03.05 Конструирование изделий легкой промышленности
- 37.03.01 Психология
- 38.03.01 Экономика
- 38.03.02 Менеджмент
- 38.03.06 Торговое дело
- 39.03.02 Социальная работа
- 42.03.01 Реклама и связи с общественностью
- 43.03.01 Сервис
- 43.03.02 Туризм
- 43.03.03 Гостиничное дело
- 44.03.01 Педагогическое образование
- 46.03.02 Документоведение и архивоведение

б) Технологический институт сервиса (филиал) ДГТУ в г. Ставрополе (г. Ставрополь, проспект Кулакова № 41/1, тел. (8652)39-69-96)

Направления подготовки высшего образования – бакалавриат

Очная форма обучения – 4 года

- 09.03.02 Информационные системы и технологии
- 11.03.02 Радиотехника
- 11.03.02 Инфокоммуникационные технологии и системы связи

СМК ДГТУ	Правила приема на обучение по образовательным программам высшего образования - программам бакалавриата, программам специалитета, программам магистратуры в ДГТУ в 2019 г.	Редакция 1 стр. 17 из 105
----------	---	---------------------------------

- 15.03.02** Технологические машины и оборудование
- 29.03.01** Технология изделий легкой промышленности
- 29.03.05** Конструирование изделий легкой промышленности
- 38.03.01** Экономика
- 38.03.02** Менеджмент
- 43.03.01** Сервис
- 43.03.02** Туризм

Очно-заочная форма обучения – 4,5 года

- 09.03.02** Информационные системы и технологии
- 11.03.02** Радиотехника
- 11.03.02** Инфокоммуникационные технологии и системы связи
- 15.03.02** Технологические машины и оборудование
- 29.03.01** Технология изделий легкой промышленности
- 29.03.05** Конструирование изделий легкой промышленности
- 38.03.01** Экономика
- 38.03.02** Менеджмент
- 43.03.01** Сервис
- 43.03.02** Туризм

Заочная форма обучения – 4,5 года

- 09.03.02** Информационные системы и технологии
- 11.03.02** Радиотехника
- 11.03.02** Инфокоммуникационные технологии и системы связи
- 15.03.02** Технологические машины и оборудование
- 29.03.01** Технология изделий легкой промышленности
- 29.03.05** Конструирование изделий легкой промышленности
- 38.03.01** Экономика
- 38.03.02** Менеджмент
- 43.03.01** Сервис
- 43.03.02** Туризм

Направления подготовки высшего образования – магистратура

Очная форма обучения – 2 года

- 09.04.02** Информационные системы и технологии
- 29.04.01** Технология изделий легкой промышленности
- 29.04.05** Конструирование изделий легкой промышленности
- 38.04.01** Экономика
- 38.04.02** Менеджмент
- 43.04.01** Сервис

Очно-заочная форма обучения – 2,5 года

- 09.04.02** Информационные системы и технологии
- 29.04.01** Технология изделий легкой промышленности
- 29.04.05** Конструирование изделий легкой промышленности
- 38.04.01** Экономика
- 38.04.02** Менеджмент
- 43.04.01** Сервис



СМК ДГТУ	Правила приема на обучение по образовательным программам высшего образования - программам бакалавриата, программам специалитета, программам магистратуры в ДГТУ в 2019 г.	Редакция 1 стр. 18 из 105
----------	---	---------------------------------

Заочная форма обучения – 4,5 года

- 09.04.02 Информационные системы и технологии
- 29.04.01 Технология изделий легкой промышленности
- 29.04.05 Конструирование изделий легкой промышленности
- 38.04.01 Экономика
- 38.04.02 Менеджмент
- 43.04.01 Сервис

## **2 Установление перечня и программ вступительных испытаний, шкал оценивания их результатов и минимального количества баллов, подтверждающего успешное прохождение вступительных испытаний**

17. При приеме на обучение по программам бакалавриата и программам специалитета организация высшего образования включает в устанавливаемый ею перечень вступительных испытаний на базе среднего общего образования:

1) вступительные испытания в соответствии с приказом Министерства образования и науки Российской Федерации от 4 сентября 2014 г. N 1204 "Об утверждении перечня вступительных испытаний при приеме на обучение по образовательным программам высшего образования - программам бакалавриата и программам специалитета" (далее соответственно - общеобразовательные вступительные испытания, Приказ N 1204). В качестве результатов общеобразовательных вступительных испытаний признаются результаты ЕГЭ, либо указанные вступительные испытания проводятся организацией высшего образования самостоятельно в соответствии с Правилами;

2) дополнительные вступительные творческие или профессиональные испытания.

18. Отдельные категории поступающих на базе среднего общего образования могут сдавать общеобразовательные вступительные испытания, проводимые ДГТУ самостоятельно (далее - общеобразовательные вступительные испытания для отдельных категорий поступающих):

1) по любым общеобразовательным предметам:

а) дети-инвалиды, инвалиды;

б) иностранные граждане;

в) лица, которые получили документ о среднем общем образовании в течение одного года до дня завершения приема документов и вступительных испытаний включительно, если все пройденные ими в указанный период аттестационные испытания государственной итоговой аттестации по образовательным программам среднего общего образования сданы не в форме ЕГЭ (либо они прошли итоговые аттестационные процедуры в иностранных образовательных организациях и не сдавали ЕГЭ в указанный период);

2) по отдельным общеобразовательным предметам - лица, которые прошли государственную итоговую аттестацию по этим общеобразовательным предметам в форме государственного выпускного экзамена, при условии, что они получили документ о среднем общем образовании в течение одного года до дня завершения приема документов и вступительных испытаний включительно и в этот период не сдавали ЕГЭ по соответствующим общеобразовательным предметам.

19. При реализации прав, указанных в пункте 18 Правил, поступающие могут сдавать все общеобразовательные вступительные испытания, проводимые ДГТУ самостоятельно, либо сдавать одно или несколько общеобразовательных вступительных испытаний, проводимых ДГТУ самостоятельно, наряду с использованием результатов ЕГЭ в качестве результатов других общеобразовательных вступительных испытаний (при реализации права, указанного в подпункте 2 пункта 18 Правил, поступающие могут сдавать общеобразовательные вступительные испытания, проводимые ДГТУ самостоятельно, только по тем общеобразовательным предметам, по которым они прошли государственную итоговую аттестацию в форме государственного выпускного

СМК ДГТУ	Правила приема на обучение по образовательным программам высшего образования - программам бакалавриата, программам специалитета, программам магистратуры в ДГТУ в 2019 г.	Редакция 1 стр. 19 из 105
----------	---	---------------------------------

экзамена и в течение одного года до дня завершения приема документов и вступительных испытаний включительно не сдавали ЕГЭ).

При реализации прав, указанных в подпунктах "а" и "б" подпункта 1 пункта 18 Правил, поступающие могут сдавать общеобразовательные вступительные испытания, проводимые организацией высшего образования самостоятельно, вне зависимости от того, участвовали ли они в сдаче ЕГЭ.

20. При приеме лиц, поступающих на обучение по программам бакалавриата и программам специалитета на базе профессионального образования (далее - поступающие на базе профессионального образования), ДГТУ:

а) устанавливает количество вступительных испытаний, равное количеству вступительных испытаний на базе среднего общего образования;

б) включает в перечень вступительных испытаний все общеобразовательные и дополнительные вступительные испытания, включенные в перечень вступительных испытаний на базе среднего общего образования;

в) для каждого общеобразовательного вступительного испытания устанавливает форму, в которой вступительное испытание проводится ДГТУ самостоятельно, либо определяет, что формой вступительного испытания является ЕГЭ;

г) может заменять общеобразовательные вступительные испытания, установленные Приказом N 1204 в качестве вступительных испытаний по выбору образовательной организации высшего образования, и (или) дополнительные вступительные испытания иными вступительными испытаниями, проводимыми ДГТУ самостоятельно:

при приеме лиц, имеющих среднее профессиональное образование, на обучение по специальностям и направлениям подготовки, относящимся к той же укрупненной группе специальностей и направлений подготовки, что и полученная ими специальность среднего профессионального образования;

при приеме на обучение лиц, имеющих высшее образование.

21. Поступающие на базе профессионального образования могут:

сдавать все общеобразовательные вступительные испытания, проводимые ДГТУ самостоятельно в соответствии с подпунктом "в" пункта 20 Правил, либо сдавать одно или несколько указанных вступительных испытаний наряду с использованием результатов ЕГЭ в качестве результатов других общеобразовательных вступительных испытаний, либо использовать результаты ЕГЭ в качестве результатов всех общеобразовательных вступительных испытаний;

сдавать общеобразовательные вступительные испытания, проводимые ДГТУ самостоятельно в соответствии с подпунктом "в" пункта 20 Правил, вне зависимости от того, участвовали ли они в сдаче ЕГЭ;

реализовывать права в соответствии с пунктами 18 и 19 Правил, если формой общеобразовательного вступительного испытания для поступающих на базе профессионального образования является ЕГЭ (при условии, что поступающие подпадают под действие указанных пунктов Правил);

Поступающие на обучение по программам бакалавриата и программам специалитета, которые имеют среднее профессиональное образование и поступают на обучение по специальностям и направлениям подготовки, относящимся к той же укрупненной группе специальностей и направлений подготовки, что и полученная ими профессия или специальность среднего профессионального образования, а также поступающие на обучение по программам бакалавриата и программам специалитета, которые имеют высшее образование, могут по своему выбору проходить вступительные испытания, установленные организацией высшего образования в соответствии с подпунктами "б" и "в" или в соответствии с подпунктами "б" - "г" пункта 20 Порядка.

СМК ДГТУ	Правила приема на обучение по образовательным программам высшего образования - программам бакалавриата, программам специалитета, программам магистратуры в ДГТУ в 2019 г.	Редакция 1 стр. 20 из 105
----------	---	---------------------------------

Лица, имеющие профессиональное образование, могут поступать на обучение по программам бакалавриата, программам специалитета на базе среднего общего образования.

22. Вступительные испытания на направления (специальности), *альтернативные и приоритетные* предметы\*:

Вступительные испытания	Альтернативные предметы	Направления бакалавриата (специалитета)	
<b>математика</b> русский язык <i>физика</i>	<i>химия</i> <i>информатика</i>	<b>01.03.04</b>	Прикладная математика
		<b>02.03.03</b>	Математическое обеспечение и администрирование информационных систем
		<b>03.03.01</b>	Прикладные математика и физика
		<b>08.03.01</b>	Строительство
		<b>09.03.01</b>	Информатика и вычислительная техника
		<b>09.03.02</b>	Информационные системы и технологии
		<b>09.03.03</b>	Прикладная информатика
		<b>09.03.04</b>	Программная инженерия
		<b>10.03.01</b>	Информационная безопасность
		<b>11.03.01</b>	Радиотехника
		<b>11.03.02</b>	Инфокоммуникационные технологии и системы связи
		<b>11.03.04</b>	Электроника и нанoeлектроника
		<b>12.03.01</b>	Приборостроение
		<b>13.03.02</b>	Электроэнергетика и электротехника
		<b>13.03.03</b>	Энергетическое машиностроение
		<b>15.03.01</b>	Машиностроение
		<b>15.03.02</b>	Технологические машины и оборудование
		<b>15.03.03</b>	Прикладная механика
		<b>15.03.04</b>	Автоматизация технологических процессов и производств
		<b>15.03.05</b>	Конструкторско-технологическое обеспечение машиностроительных производств
		<b>15.03.06</b>	Мехатроника и робототехника
		<b>16.03.03</b>	Холодильная, криогенная техника и системы жизнеобеспечения
		<b>20.03.01</b>	Техносферная безопасность
		<b>21.03.02</b>	Землеустройство и кадастры
		<b>21.03.03</b>	Геодезия и дистанционное зондирование
		<b>22.03.01</b>	Материаловедение и технологии материалов
		<b>22.03.02</b>	Металлургия
<b>23.03.01</b>	Технология транспортных процессов		
<b>23.03.02</b>	Наземные транспортно-технологические комплексы		
<b>23.03.03</b>	Эксплуатация транспортно-технологических машин и комплексов		
<b>24.03.04</b>	Авиастроение		
<b>27.03.01</b>	Стандартизация и метрология		

СМК ДГТУ	Правила приема на обучение по образовательным программам высшего образования - программам бакалавриата, программам специалитета, программам магистратуры в ДГТУ в 2019 г.	Редакция 1 стр. 21 из 105
----------	---	---------------------------------

		<b>27.03.02</b>	Управление качеством
		<b>27.03.04</b>	Управление в технических системах
		<b>27.03.05</b>	Инноватика
		<b>28.03.02</b>	Наноинженерия
		<b>29.03.01</b>	Технология изделий легкой промышленности
		<b>35.03.06</b>	Агроинженерия
		<b>08.05.01</b>	Строительство уникальных зданий и сооружений
		<b>10.05.01</b>	Компьютерная безопасность
		<b>10.05.02</b>	Информационная безопасность телекоммуникационных систем
		<b>20.05.01</b>	Пожарная безопасность
		<b>21.05.01</b>	Прикладная геодезия
		<b>23.05.01</b>	Наземные транспортно-технологические средства
<b>математика</b> русский язык <i>рисунок</i>	<i>физика</i> <i>информатика</i>	<b>29.03.04</b>	Технология художественной обработки материалов
		<b>29.03.05</b>	Конструирование изделий легкой промышленности
<b>математика</b> русский язык <i>физика</i>	<i>химия</i> <i>биология</i> <i>информатика</i>	<b>18.03.01</b>	Химическая технология
		<b>19.03.01</b>	Биотехнология
		<b>19.03.02</b>	Продукты питания из растительного сырья
		<b>19.03.03</b>	Продукты питания животного происхождения
	<i>информатика</i>	<b>44.03.04</b>	Профессиональное обучение (по отраслям)
<b>математика</b> русский язык <i>биология</i>	<i>физика</i> <i>информатика</i>	<b>12.03.04</b>	Биотехнические системы и технологии
<b>математика</b> русский язык <i>обществознание</i>	<i>история</i>	<b>38.03.01</b>	Экономика
		<b>38.03.02</b>	Менеджмент
		<b>38.03.03</b>	Управление персоналом
		<b>38.03.06</b>	Торговое дело
		<b>38.03.07</b>	Товароведение
		<b>43.03.01</b>	Сервис
		<b>38.05.01</b>	Экономическая безопасность
		<b>38.03.05</b>	Бизнес информатика
<b>биология</b> русский язык <i>математика</i>	<i>химия</i> <i>физика</i>	<b>35.03.08</b>	Водные биоресурсы и аквакультура
		<b>36.05.01</b>	Ветеринария
	<i>обществознание</i>	<b>37.03.01</b>	Психология
<b>физическая подготовка</b> биология русский язык		<b>49.03.01</b>	Физическая культура
<b>обществознание</b> русский язык <i>история</i>		<b>40.03.01</b>	Юриспруденция
		<b>42.03.01</b>	Реклама и связи с общественностью
		<b>43.03.03</b>	Гостиничное дело

СМК ДГТУ	Правила приема на обучение по образовательным программам высшего образования - программам бакалавриата, программам специалитета, программам магистратуры в ДГТУ в 2019 г.	Редакция 1 стр. 22 из 105
----------	---	---------------------------------

	<i>математика физика биология</i>	<b>44.03.01</b>	Педагогическое образование
<b>история</b> русский язык <i>обществознание</i>	<i>география литература</i>	<b>39.03.02</b>	Социальная работа
		<b>46.03.02</b>	Документоведение и архивоведение
		<b>48.03.01</b>	Теология
	<i>география</i>	<b>43.03.02</b>	Туризм
<b>рисунок</b> специальная графика русский язык <i>литература</i>	<i>обществознание</i>	<b>54.03.01</b>	Дизайн
<b>рисунок</b> специальная графика русский язык <i>обществознание</i>	<i>литература</i>	<b>54.03.01</b>	Дизайн**
<b>рисунок</b> специальная графика русский язык обществознание		<b>07.03.01</b>	Архитектура
		<b>07.03.02</b>	Реконструкция и реставрация архитектурного наследия
обществознание русский язык <b>рисунок</b>		<b>07.03.04</b>	Градостроительство
<b>иностр. язык</b> русский язык <i>история</i>	<i>литература обществознание</i>	<b>45.03.02</b>	Лингвистика
		<b>45.05.01</b>	Перевод и переводоведение
<b>литература</b> русский язык <i>обществознание</i>	<i>история</i>	<b>42.03.05</b>	Медиакоммуникации

\* Альтернативные предметы установлены в соответствии с Приказом № 1204 и по их результатам может быть зачислено не более 20% от контрольных цифр приема;

\*\* Только для поступающих на факультет «Школа архитектуры, дизайна и искусств» ДГТУ г. Ростов-на-Дону

23. Все вступительные испытания конкурсные и оцениваются по стобальной системе.

24. Прием на первый курс для обучения по программам бакалавриата и программам подготовки специалиста проводится:

1) По результатам ЕГЭ по общеобразовательным предметам – поступающих, имеющих среднее общее образование или профессиональное образование. При приеме учитываются результаты ЕГЭ 2015 – 2019 годов.

2) По результатам вступительных испытаний, проводимых по тестам ДГТУ, следующих категорий граждан:

– имеющих профессиональное образование – при приеме для обучения по программам бакалавриата и программам подготовки специалиста;

– дети-инвалиды, инвалиды;

СМК ДГТУ	Правила приема на обучение по образовательным программам высшего образования - программам бакалавриата, программам специалитета, программам магистратуры в ДГТУ в 2019 г.	Редакция 1 стр. 23 из 105
----------	---	---------------------------------

– иностранные граждане;  
– лица, прошедшие государственную итоговую аттестацию по образовательным программам среднего общего образования не в форме ЕГЭ (в том числе в иностранных образовательных организациях) в течение 1 года до дня завершения приема документов и вступительных испытаний включительно.

25. В перечень вступительных испытаний включены следующие вступительные испытания профессиональной направленности:

- Профессиональное испытание – по направлениям подготовки 07.03.01 «Архитектура», 07.03.02 «Реконструкция и реставрация архитектурного наследия», 07.03.04 «Градостроительство» (Приложение №6, 54.03.01 «Дизайн» (Приложение №3), 49.03.01 «Физическая культура» (Приложение №2);

- Творческое испытание - по направлению подготовки 29.03.05 «Конструирование изделий легкой промышленности» (Приложение №5);

- Творческое испытание – по направлениям подготовки 54.03.01 «Дизайн» (Приложение №3), 07.03.01 «Архитектура», 07.03.02 «Реконструкция и реставрация архитектурного наследия» (Приложение №7).

Результаты профессионального испытания по направлениям подготовки 07.03.01 «Архитектура», 07.03.02 «Реконструкция и реставрация архитектурного наследия», 07.03.04 «Градостроительство», могут быть зачтены в конкурсе по направлению подготовки 54.03.01 «Дизайн».

25.1 При формировании программ вступительных испытаний, проводимых ДГТУ самостоятельно, ДГТУ руководствуется следующим:

программы общеобразовательных вступительных испытаний формируются на основе федерального государственного образовательного стандарта среднего общего образования и федерального государственного образовательного стандарта основного общего образования. Программы общеобразовательных вступительных испытаний формируются с учетом необходимости соответствия уровня сложности таких вступительных испытаний уровню сложности ЕГЭ по соответствующим общеобразовательным предметам;

программы вступительных испытаний, указанных в подпункте "г" пункта 20 Правил, формируются на основе федерального государственного образовательного стандарта среднего общего образования, федерального государственного образовательного стандарта основного общего образования и (или) соответствующих федеральных государственных образовательных стандартов среднего профессионального и (или) высшего образования;

программы вступительных испытаний при приеме на обучение по программам магистратуры формируются на основе федеральных государственных образовательных стандартов высшего образования по программам бакалавриата.

26. Для каждого вступительного испытания устанавливается шкала оценивания и минимальное количество баллов, подтверждающее успешное прохождение вступительного испытания (далее - минимальное количество баллов).

При приеме на обучение по программам бакалавриата и программам специалитета результаты каждого вступительного испытания, проводимого ДГТУ самостоятельно, оцениваются по 100-балльной шкале, при приеме на обучение по программам магистратуры - по шкале, устанавливаемой ДГТУ.

Для общеобразовательного вступительного испытания в качестве минимального количества

СМК ДГТУ	Правила приема на обучение по образовательным программам высшего образования - программам бакалавриата, программам специалитета, программам магистратуры в ДГТУ в 2019 г.	Редакция 1 стр. 24 из 105
----------	---	---------------------------------

баллов используется минимальное количество баллов ЕГЭ, которое устанавливается организацией высшего образования, если оно не установлено учредителем такой организации. Указанное минимальное количество баллов не может быть ниже количества баллов ЕГЭ, необходимого для поступления на обучение по программам бакалавриата и программам специалитета и установленного федеральным органом исполнительной власти, осуществляющим функции по контролю и надзору в сфере образования.

Минимальное количество баллов для дополнительного вступительного испытания, для вступительного испытания, указанного в подпункте "г" пункта 20 Правил, для вступительного испытания при приеме на обучение по программам магистратуры устанавливаются ДГТУ самостоятельно.

27. При приеме на обучение по одной образовательной программе перечень вступительных испытаний, шкала оценивания и минимальное количество баллов не могут различаться при приеме для обучения в организации и для обучения в ее филиале, при приеме на различные формы обучения, а также при приеме на места в пределах особой квоты, на места в пределах целевой квоты, на основные места в рамках контрольных цифр и на места по договорам об оказании платных образовательных услуг.

28. Минимальное количество баллов не может быть изменено в ходе приема.

### **3 Особые права при приеме на обучение по программам бакалавриата и программам специалитета**

29. Право на прием без вступительных испытаний имеют:

1) победители и призеры заключительного этапа всероссийской олимпиады школьников (далее - победители и призеры всероссийской олимпиады), члены сборных команд Российской Федерации, участвовавших в международных олимпиадах по общеобразовательным предметам и сформированных в порядке, установленном федеральным органом исполнительной власти, осуществляющим функции по выработке государственной политики и нормативно-правовому регулированию в сфере образования (далее - члены сборных команд Российской Федерации), по специальностям и (или) направлениям подготовки, соответствующим профилю всероссийской олимпиады школьников или международной олимпиады, - в течение 4 лет, следующих за годом проведения соответствующей олимпиады;

2) победители и призеры IV этапа всеукраинских ученических олимпиад, члены сборных команд Украины, участвовавших в международных олимпиадах по общеобразовательным предметам, по специальностям и (или) направлениям подготовки, соответствующим профилю всеукраинской ученической олимпиады или международной олимпиады, - в течение 4 лет, следующих за годом проведения соответствующей олимпиады, если указанные победители, призеры и члены сборных команд относятся к числу лиц, указанных в части 3.1 статьи 5 Федерального закона N 84-ФЗ

3) чемпионы и призеры Олимпийских игр, Паралимпийских игр и Сурдлимпийских игр, чемпионы мира, чемпионы Европы, лица, занявшие первое место на первенстве мира, первенстве Европы по видам спорта, включенным в программы Олимпийских игр, Паралимпийских игр и Сурдлимпийских игр (далее - чемпионы (призеры) в области спорта), по специальностям и (или) направлениям подготовки в области физической культуры и спорта.

30. Право на прием на обучение в пределах особой квоты имеют дети-инвалиды, инвалиды I и II групп, инвалиды с детства, инвалиды вследствие военной травмы или заболевания, полученных в период прохождения военной службы, дети-сироты и дети, оставшиеся без попечения родителей, а также лица из числа детей-сирот и детей, оставшихся без попечения родителей, и ветераны боевых действий из числа лиц, указанных в подпунктах 1 - 4 пункта 1 статьи 3 Федерального закона от 12 января 1995 г. N 5-ФЗ "О ветеранах".

31. Преимущественное право зачисления предоставляется следующим лицам:

СМК ДГТУ	Правила приема на обучение по образовательным программам высшего образования - программам бакалавриата, программам специалитета, программам магистратуры в ДГТУ в 2019 г.	Редакция 1 стр. 25 из 105
----------	---	---------------------------------

- 1) дети-сироты и дети, оставшиеся без попечения родителей, а также лица из числа детей-сирот и детей, оставшихся без попечения родителей;
- 2) дети-инвалиды, инвалиды I и II групп;
- 3) граждане в возрасте до двадцати лет, имеющие только одного родителя - инвалида I группы, если среднедушевой доход семьи ниже величины прожиточного минимума, установленного в субъекте Российской Федерации по месту жительства указанных граждан;
- 4) граждане, которые подверглись воздействию радиации вследствие катастрофы на Чернобыльской АЭС и на которых распространяется действие Закона Российской Федерации от 15 мая 1991 г. N 1244-1 "О социальной защите граждан, подвергшихся воздействию радиации вследствие катастрофы на Чернобыльской АЭС";
- 5) дети военнослужащих, погибших при исполнении ими обязанностей военной службы или умерших вследствие увечья (ранения, травмы, контузии) либо заболеваний, полученных ими при исполнении обязанностей военной службы, в том числе при участии в проведении контртеррористических операций и (или) иных мероприятий по борьбе с терроризмом;
- 6) дети умерших (погибших) Героев Советского Союза, Героев Российской Федерации и полных кавалеров ордена Славы;
- 7) дети сотрудников органов внутренних дел, учреждений и органов уголовно-исполнительной системы, федеральной противопожарной службы Государственной противопожарной службы, органов по контролю за оборотом наркотических средств и психотропных веществ, таможенных органов, Следственного комитета Российской Федерации, погибших (умерших) вследствие увечья или иного повреждения здоровья, полученных ими в связи с выполнением служебных обязанностей, либо вследствие заболевания, полученного ими в период прохождения службы в указанных учреждениях и органах, и дети, находившиеся на их иждивении;
- 8) дети прокурорских работников, погибших (умерших) вследствие увечья или иного повреждения здоровья, полученных ими в период прохождения службы в органах прокуратуры либо после увольнения вследствие причинения вреда здоровью в связи с их служебной деятельностью;
- 9) военнослужащие, которые проходят военную службу по контракту, и непрерывная продолжительность военной службы по контракту которых составляет не менее трех лет, а также граждане, прошедшие военную службу по призыву и поступающие на обучение по рекомендациям командиров, выдаваемым гражданам в порядке, установленном федеральным органом исполнительной власти, в котором федеральным законом предусмотрена военная служба;
- 10) граждане, проходившие в течение не менее трех лет военную службу по контракту в Вооруженных Силах Российской Федерации, других войсках, воинских формированиях и органах на воинских должностях и уволенные с военной службы по основаниям, предусмотренным подпунктами "б" - "г" пункта 1, подпунктом "а" пункта 2 и подпунктами "а" - "в" пункта 3 статьи 51 Федерального закона от 28 марта 1998 г. N 53-ФЗ "О воинской обязанности и военной службе";
- 11) инвалиды войны, участники боевых действий, а также ветераны боевых действий из числа лиц, указанных в подпунктах 1 - 4 пункта 1 статьи 3 Федерального закона от 12 января 1995 г. N 5-ФЗ "О ветеранах";
- 12) граждане, непосредственно принимавшие участие в испытаниях ядерного оружия, боевых радиоактивных веществ в атмосфере, ядерного оружия под землей, в учениях с применением таких оружия и боевых радиоактивных веществ до даты фактического прекращения указанных испытаний и учений, непосредственные участники ликвидации радиационных аварий на ядерных установках надводных и подводных кораблей и других военных объектах, непосредственные участники проведения и обеспечения работ по сбору и захоронению радиоактивных веществ, а также непосредственные участники ликвидации последствий этих аварий (военнослужащие и лица из числа вольнонаемного состава Вооруженных Сил Российской Федерации, военнослужащие внутренних войск Министерства внутренних дел Российской Федерации);



СМК ДГТУ	Правила приема на обучение по образовательным программам высшего образования - программам бакалавриата, программам специалитета, программам магистратуры в ДГТУ в 2019 г.	Редакция 1 стр. 26 из 105
----------	---	---------------------------------

Федерации, лица, проходившие службу в железнодорожных войсках и других воинских формированиях, сотрудники органов внутренних дел Российской Федерации и федеральной противопожарной службы Государственной противопожарной службы);

13) военнослужащие, сотрудники Федеральной службы войск национальной гвардии Российской Федерации, органов внутренних дел Российской Федерации, уголовно-исполнительной системы, федеральной противопожарной службы Государственной противопожарной службы, выполнявшие задачи в условиях вооруженного конфликта в Чеченской Республике и на прилегающих к ней территориях, отнесенных к зоне вооруженного конфликта, и указанные военнослужащие, выполняющие задачи в ходе контртеррористических операций на территории Северо-Кавказского региона.

32. Преимущественное право зачисления в организации высшего образования, находящиеся в ведении федеральных государственных органов, также предоставляется выпускникам общеобразовательных организаций, профессиональных образовательных организаций, находящихся в ведении федеральных государственных органов и реализующих дополнительные общеобразовательные программы, имеющие целью подготовку несовершеннолетних обучающихся к военной или иной государственной службе.

33. Победителям и призерам олимпиад школьников, проводимых в порядке, устанавливаемом федеральным органом исполнительной власти, осуществляющим функции по выработке государственной политики и нормативно-правовому регулированию в сфере образования (далее - олимпиады школьников), в течение 4 лет, следующих за годом проведения соответствующей олимпиады, предоставляются следующие особые права при приеме на обучение по программам бакалавриата и программам специалитета по специальностям и (или) направлениям подготовки, соответствующим профилю олимпиады школьников:

1) прием без вступительных испытаний на обучение по программам бакалавриата и программам специалитета по специальностям и направлениям подготовки, соответствующим профилю олимпиады школьников;

2) быть приравненными к лицам, набравшим максимальное количество баллов ЕГЭ по общеобразовательному предмету, соответствующему профилю олимпиады школьников, или к лицам, успешно прошедшим дополнительные вступительные испытания профильной, творческой и (или) профессиональной направленности, предусмотренные частями 7 и 8 статьи 70 Федерального закона N 273-ФЗ (далее - право на 100 баллов).

Особые права, указанные в подпунктах 1 и 2 настоящего пункта, могут предоставляться одним и тем же поступающим. В случае предоставления особого права, указанного в подпункте 2 настоящего пункта, поступающим устанавливается наивысший результат (100 баллов) соответствующего вступительного испытания (испытаний).

34. Лицам, указанным в пунктах 29 и 33 Правил, предоставляется преимущество посредством приравнивания к лицам, набравшим максимальное количество баллов ЕГЭ (100 баллов) по общеобразовательному предмету или получившим наивысший результат (100 баллов) дополнительного вступительного испытания (испытаний) профильной, творческой и (или) профессиональной направленности, предусмотренного частями 7 и 8 статьи 70 Федерального закона N 273-ФЗ, если общеобразовательный предмет или дополнительное вступительное испытание соответствует профилю олимпиады или статусу чемпиона (призера) в области спорта.

35. Победители и призеры олимпиад 1 и 2 уровня по профильным предметам, при поступлении на технические специальности зачисляются без вступительных испытаний, а по

СМК ДГТУ	Правила приема на обучение по образовательным программам высшего образования - программам бакалавриата, программам специалитета, программам магистратуры в ДГТУ в 2019 г.	Редакция 1 стр. 27 из 105
----------	---	---------------------------------

профильным предметам для гуманитарных специальностей и не профильным для всех специальностей по общеобразовательным предметам, результаты вступительных испытаний принимаются как наивысшие (100 баллов).

Победителям и призерам олимпиад 3 уровня по всем общеобразовательным предметам, результаты вступительных испытаний засчитываются как наивысшие (100 баллов). Победители и призеры олимпиад школьников, использующие право приема без вступительных испытаний, могут воспользоваться им однократно при подаче заявления о приеме на одно направление подготовки (специальность).

Решение о порядке зачитывания результатов победителей и призеров олимпиад школьников принимается приемной комиссией по мере поступления документов от указанных лиц.

36. При приеме на обучение по одной образовательной программе особые права, предусмотренные пунктами 29 и 33 Правил, и преимущество, предусмотренное пунктом 34 Правил, не могут различаться при приеме для обучения в организации и для обучения в ее филиале, при приеме на различные формы обучения, а также при приеме на места в пределах особой квоты, на места в пределах целевой квоты, на основные места в рамках контрольных цифр и на места по договорам об оказании платных образовательных услуг.

37. Особые права, указанные в пункте 33 Правил, и преимущество, указанное в пункте 34 Правил, предоставляются победителям и призерам олимпиад школьников (за исключением творческих олимпиад и олимпиад в области физической культуры и спорта) при наличии у них результатов ЕГЭ не ниже количества баллов, установленного ДГТУ:

для использования особого права, указанного в подпункте 1 пункта 33 Правил, - по общеобразовательному предмету, соответствующему профилю олимпиады.

для использования особого права, указанного в подпункте 2 пункта 33 Правил, или преимущества, указанного в пункте 34 Правил, - по общеобразовательному предмету, соответствующему вступительному испытанию.

ДГТУ устанавливает указанное количество баллов в размере 75 баллов.

37.1 Особые права, указанные в пункте 33 Правил приема, и преимущество, указанное в пункте 34 Правил приема, предоставляются победителям и призерам олимпиад школьников если эти результаты получены поступающим в процессе обучения в 11 классе учреждения среднего общего образования или на последнем курсе учреждения среднего профессионального образования.

37.2 Зачет результатов Южно-Российской межрегиональной олимпиады школьников по комплексу предметов «Архитектура и искусство» при поступлении в университет засчитывается следующим образом:

1) Победители и призеры, награжденные дипломом первой или второй степени на выбранное направление или специальность, соответствующие профилю олимпиады (07.03.01 «Архитектура», 07.03.02 «Реконструкция и реставрация архитектурного наследия», 07.03.04 «Градостроительство», 54.03.01 «Дизайн») имеют право зачесть 200 баллов по двум творческим испытаниям (по 100 баллов за каждое творческое испытание) на соответствующие направления подготовки.

2) Призеры, награжденные дипломом третьей степени, имеет право зачесть 100 баллов по одному творческому испытанию на соответствующие направления подготовки.

Результаты Южно-Российской межрегиональной олимпиады школьников по комплексу предметов «Архитектура и искусство» засчитываются при поступлении в ДГТУ при условии их

СМК ДГТУ	Правила приема на обучение по образовательным программам высшего образования - программам бакалавриата, программам специалитета, программам магистратуры в ДГТУ в 2019 г.	Редакция 1 стр. 28 из 105
----------	---	---------------------------------

получения поступающим в процессе обучения в 11 классе учреждения среднего общего образования.

#### **4 Учет индивидуальных достижений, поступающих при приеме на обучение**

38. Поступающие на обучение вправе представить сведения о своих индивидуальных достижениях, результаты которых учитываются при приеме на обучение. Учет результатов индивидуальных достижений осуществляется посредством начисления баллов за индивидуальные достижения и (или) в качестве преимущества при равенстве суммы конкурсных баллов.

Баллы, начисленные за индивидуальные достижения, включаются в сумму конкурсных баллов.

Поступающий представляет документы, подтверждающие получение результатов индивидуальных достижений. Для учета индивидуального достижения, указанного в подпункте б пункта 39 Правил, не требуется представление таких документов.

39. При приеме на обучение по программам бакалавриата, программам специалитета ДГТУ может начислять баллы за следующие индивидуальные достижения:

1) наличие статуса чемпиона и призера Олимпийских игр, Паралимпийских игр и Сурдлимпийских игр, чемпиона мира, чемпиона Европы, лица, занявшего первое место на первенстве мира, первенстве Европы по видам спорта, включенным в программы Олимпийских игр, Паралимпийских игр и Сурдлимпийских игр, наличие золотого знака отличия Всероссийского физкультурно-спортивного комплекса "Готов к труду и обороне" (ГТО) и удостоверения к нему установленного образца - при поступлении на обучение по специальностям и направлениям подготовки, не относящимся к специальностям и направлениям подготовки в области физической культуры и спорта (не используемые для получения преимуществ при поступлении на обучение по конкретным условиям поступления и конкретным основаниям приема);

2) наличие аттестата о среднем общем образовании с отличием или аттестата о среднем (полном) общем образовании, содержащего сведения о награждении золотой или серебряной медалью;

3) наличие диплома о среднем профессиональном образовании с отличием;

4) осуществление волонтерской (добровольческой) деятельности (если с даты завершения периода осуществления указанной деятельности до дня завершения приема документов и вступительных испытаний прошло не более четыре лет);

5) результаты участия поступающих в олимпиадах (не используемые для получения особых прав и (или) преимуществ при поступлении на обучение по конкретным условиям поступления и конкретным основаниям приема) и иных интеллектуальных и (или) творческих конкурсах, физкультурных мероприятиях и спортивных мероприятиях, проводимых в целях выявления и поддержки лиц, проявивших выдающиеся способности (перечень мероприятий, проводимых ДГТУ - Приложение №11);

6) оценка, выставленная организацией высшего образования по результатам проверки итогового сочинения, являющегося условием допуска к государственной итоговой аттестации по образовательным программам среднего общего образования.

7) наличие у поступающих статуса победителя чемпионата по профессиональному мастерству среди инвалидов и лиц с ограниченными возможностями здоровья «Абилимпикс».

СМК ДГТУ	Правила приема на обучение по образовательным программам высшего образования - программам бакалавриата, программам специалитета, программам магистратуры в ДГТУ в 2019 г.	Редакция 1 стр. 29 из 105
----------	---	---------------------------------

40. При приеме на обучение по программам бакалавриата, программам специалитета поступающему может быть начислено за индивидуальные достижения не более 10 баллов суммарно.

41. Баллы распределяются следующим образом:

№	Индивидуальное достижение	Баллы	
1	Наличие статуса чемпиона и призера Олимпийских игр, Паралимпийских игр и Сурдлимпийских игр, чемпиона мира, чемпиона Европы, победителя первенства мира, первенства Европы по видам спорта, включенным в программы Олимпийских игр, Паралимпийских игр и Сурдлимпийских игр	5	
2	Наличие золотого значка, полученного за результаты сдачи норм физкультурного комплекса «Готов к труду и обороне»	1	
3	Наличие аттестата о среднем общем образовании с отличием или диплома СПО с отличием	5	
4	Осуществление волонтерской (добровольческой) деятельности	1	
5	Победители и призеры предметных олимпиад 2016-2019 г.	а) Районный этап	2
		б) Региональный этап и ДГТУ	3
		в) Республиканский этап	4
6	Первое место на региональном конкурсе научных работ или конкурсе. (« Зелёная наука»)	Диплом, сертификат, свидетельство, удостоверение	2
7	Победители и призеры интеллектуальных или творческих конкурсов, физкультурных мероприятий и конкурсов военно-патриотической направленности 2016-2019 годов	а) Районный этап	2
		б) Региональный этап и ДГТУ	3
		в) Республиканский этап	4
8	Победители чемпионата по профессиональному мастерству среди инвалидов и лиц с ограниченными возможностями здоровья «Абилимпикс»		3
9	Выпускники «Академии абитуриентов»		2
10	Итоговое сочинение 2019 года		до 5
<b>МАКСИМАЛЬНЫЙ СУММАРНЫЙ БАЛЛ</b>			<b>10</b>

42. При наличии нескольких оснований для начисления баллов за индивидуальные достижения, указанные пункте 41 настоящего раздела Правил, баллы, относящиеся к разным пунктам, суммируются. В случае, если указанная сумма превышает 10 баллов, поступающему устанавливается максимальный балл – 10 баллов.

43. Итоговое сочинение оценивается по пяти критериям и с учетом его объема.

Критерии №1 и №2 являются основными. Если при проверке сочинения по критерию №1 или №2 поставлено 0 баллов, то сочинение дальше не проверяется: по всем остальным критериям выставляется 0 баллов.

При оценке учитывается объем сочинения. Рекомендуемое количество слов – 350. Если в сочинении менее 250 слов (в подсчёт включаются все слова, в том числе и служебные), то такая

СМК ДГТУ	Правила приема на обучение по образовательным программам высшего образования - программам бакалавриата, программам специалитета, программам магистратуры в ДГТУ в 2019 г.	Редакция 1 стр. 30 из 105
----------	---	---------------------------------

работа считается невыполненной и оценивается 0 баллов. Максимальное количество слов в сочинении не устанавливается.

<b>Критерии оценивания</b>		<b>Баллы</b>
<b>К1. Соответствие теме</b>		
Выпускник в той или иной форме рассуждает на предложенную тему, выбрав убедительный путь её раскрытия (например, отвечает на вопрос, поставленный в теме, или размышляет над предложенной проблемой, или строит высказывание на основе связанных с темой тезисов и т.п.), коммуникативный замысел сочинения выражен ясно.		1
Сочинение не соответствует теме, и/или коммуникативный замысел сочинения не прослеживается.		0
<b>К2. Аргументация. Привлечение литературного материала</b>		
Выпускник при раскрытии темы сочинения строит рассуждение на основе не менее одного произведения отечественной или мировой литературы по собственному выбору, определяя свой путь использования литературного материала; показывает разный уровень его осмысления: от элементов смыслового анализа (например, тематика, проблематика, сюжет, характеры и т.п.) до комплексного анализа художественного текста в единстве формы и содержания; допущено не более 1 фактической ошибки, связанной со знанием литературного материала (ошибка в написании автора и названия произведения, имен персонажей и топонимов произведения, в изложении сюжетной линии, литературных и исторических фактов и т.п.)		1
сочинение написано без привлечения литературного материала, или литературные произведения лишь упоминаются в работе, не становясь опорой для рассуждения, и/или сочинение содержит 5 и более фактических ошибок.		0
<b>К3. Композиция</b>		
Сочинение отличается композиционной цельностью, логичностью изложения мыслей и соразмерностью частей, внутри смысловых частей нет нарушений последовательности и необоснованных повторов.		1
Грубые логические нарушения мешают пониманию смысла написанного, или отсутствует тезисно-доказательная часть, или аргументация не убедительна.		0
<b>К4. Орфографические нормы</b>		
Допущены не более 4-5 орфографических ошибок.		1
Допущено более 5 орфографических ошибок.		0
<b>К5. Грамматические нормы</b>		
Допущены не более 3-4 грамматических ошибок.		1
Допущено 5 и более грамматических ошибок.		0
<b>МАКСИМАЛЬНЫЙ БАЛЛ</b>		<b>5</b>

44. При приеме на обучение по программам магистратуры ДГТУ может начислять баллы за следующие индивидуальные достижения:

1) победители и призеры олимпиад и иных интеллектуальных и (или) тематических и творческих конкурсов, наличие достижений в научной и инновационной деятельности и других мероприятий, проводимых в целях выявления и поддержки лиц, проявивших выдающиеся способности;

2) наличие публикаций в журналах перечня ВАК, в рецензируемом журнале РИНЦ, в сборниках статей, докладов по результатам конференций;

3) наличие диплома с отличием.

СМК ДГТУ	Правила приема на обучение по образовательным программам высшего образования - программам бакалавриата, программам специалитета, программам магистратуры в ДГТУ в 2019 г.	Редакция 1 стр. 31 из 105
----------	---	---------------------------------

45. Баллы распределяются следующим образом:

№ п/п	Наименование индивидуального достижения	Подтверждающий документ	Начисляемые баллы
1	Победитель и призер на заключительном этапе Всероссийской студенческой олимпиады «Я - профессионал» по профилю, <i>соответствующему</i> направлению подготовки в магистратуре	диплом победителя	10
		диплом призера	5
2	Победитель на заключительном этапе Всероссийской студенческой олимпиады «Я – профессионал» по профилю, <i>не соответствующему</i> направлению подготовки в магистратуре	диплом победителя	5
3	Результаты победителей и призеров Олимпиады «Я – Магистр» для поступающих в магистратуру (при поступлении на направление магистерской подготовки (профиль) соответствующее направлению (профилю) Олимпиады	диплом победителя	8
		диплом призера	4
4	Результаты победителей студенческой научной конференции ДГТУ «Неделя науки»	диплом победителя	7
5	Наличие публикаций в научной периодике по направлению подготовки (тезисы и материалы региональных, всероссийских, международных конференций; статьи опубликованные в центральной печати, в журналах, рекомендуемых ВАК, в зарубежных и специализированных журналах, в официальных Интернет-изданиях)	Опубликованные, проиндексированные  Список трудов, подтверждённый библиотекой.	Тезисы и материалы конференций международных:  Scopus -20 ВАК-3 РИНЦ – 5
6	Наличие патентов, свидетельств о регистрации интеллектуальной собственности	свидетельство, патент	по 5 за каждое достижение
7	Наличие достижений в научной и инновационной деятельности национального уровня (конкурсы, гранты)	Дипломы, сертификаты, гранты	10
8	Получение дополнительной именной стипендии, устанавливаемой органами государственной власти РФ и субъектов РФ	Приказ о назначении стипендии	10

СМК ДГТУ	Правила приема на обучение по образовательным программам высшего образования - программам бакалавриата, программам специалитета, программам магистратуры в ДГТУ в 2019 г.	Редакция 1 стр. 32 из 105
----------	---	---------------------------------

9	Первое место на международном конкурсе научных работ	Диплом, сертификат, свидетельство, удостоверение	5
10	Первое место на всероссийском конкурсе научных работ	Диплом, сертификат, свидетельство, удостоверение	3
11	Диплом с отличием	Наличие диплома	5
<b>МАКСИМАЛЬНЫЙ СУММАРНЫЙ БАЛЛ</b>			<b>20</b>

46. При наличии нескольких оснований для начисления баллов за индивидуальные достижения, указанные в пункте 44, баллы, относящиеся к разным пунктам, суммируются. В случае, если указанная сумма превышает 20 баллов, поступающему устанавливается максимальный балл –20.

## 5 Информирование о приеме на обучение

47. ДГТУ обязан ознакомить поступающего и (или) его родителей (законных представителей) со своим уставом, с лицензией на осуществление образовательной деятельности, со свидетельством о государственной аккредитации, с образовательными программами и другими документами, регламентирующими организацию и осуществление образовательной деятельности, права и обязанности обучающихся.

При проведении приема на конкурсной основе поступающему предоставляется также информация о проводимом конкурсе и об итогах его проведения.

48. В целях информирования о приеме на обучение ДГТУ размещает информацию на официальном сайте ДГТУ в информационно-телекоммуникационной сети "Интернет" (далее - официальный сайт), а также обеспечивает свободный доступ в здании ДГТУ к информации, размещенной на информационном стенде (табло) приемной комиссии и (или) в электронной информационной системе (далее вместе - информационный стенд).

ДГТУ размещает на официальном сайте и на информационном стенде информацию о приеме на обучение по программам бакалавриата, программам специалитета, программам магистратуры:

- 1) не позднее 1 октября предшествующего года:
  - а) правила приема, утвержденные организацией самостоятельно;
  - б) количество мест для приема на обучение по различным условиям поступления: в рамках контрольных цифр (с указанием особой квоты, без указания целевой квоты); по договорам об оказании платных образовательных услуг;
  - в) информация о сроках проведения приема, в том числе о сроках начала и завершения приема документов, необходимых для поступления, проведения вступительных испытаний, завершения приема заявлений о согласии на зачисление на каждом этапе зачисления;
  - г) по различным условиям поступления:
    - перечень вступительных испытаний с указанием приоритетности вступительных испытаний при ранжировании списков поступающих;
    - минимальное количество баллов;

СМК ДГТУ	Правила приема на обучение по образовательным программам высшего образования - программам бакалавриата, программам специалитета, программам магистратуры в ДГТУ в 2019 г.	Редакция 1 стр. 33 из 105
----------	---	---------------------------------

информация о формах проведения вступительных испытаний, проводимых организацией самостоятельно;

информация об особых правах и преимуществах, указанных в пунктах 29, 33 и 34 Правил;

д) информация об особых правах, указанных в пунктах 30-32 Правил;

е) информация о перечне индивидуальных достижений поступающих, учитываемых при приеме на обучение, и порядок учета указанных достижений;

ж) информация о возможности подачи документов для поступления на обучение в электронной форме;

з) информация об особенностях проведения вступительных испытаний для лиц с ограниченными возможностями здоровья, инвалидов;

и) правила подачи и рассмотрения апелляций по результатам вступительных испытаний, проводимых организацией самостоятельно;

к) информация о необходимости (отсутствии необходимости) прохождения поступающими обязательного предварительного медицинского осмотра (обследования);

л) программы вступительных испытаний, проводимых организацией самостоятельно;

м) образец договора об оказании платных образовательных услуг;

н) информация о местах приема документов, необходимых для поступления;

о) информация о почтовых адресах для направления документов, необходимых для поступления;

п) информация об электронных адресах для направления документов, необходимых для поступления, в электронной форме);

р) информация о наличии общежития(ий);

2) не позднее 1 июня:

а) количество мест для приема на обучение в рамках контрольных цифр по различным условиям поступления с указанием особой квоты и целевой квоты;

б) информация о количестве мест в общежитиях для иногородних поступающих;

в) расписание вступительных испытаний (с указанием мест их проведения).

49. Приемная комиссия обеспечивает функционирование специальных телефонных линий и раздела официального сайта для ответов на обращения, связанные с приемом на обучение.

50. Начиная со дня начала приема документов, необходимых для поступления, на официальном сайте и на информационном стенде размещается информация о количестве поданных заявлений о приеме и списки лиц, подавших документы, необходимые для поступления (далее - списки лиц, подавших документы), с выделением:

1) лиц, поступающих:

а) на места в рамках контрольных цифр:

на места в пределах особой квоты;

на места в пределах целевой квоты;

на основные места в рамках контрольных цифр;

б) на места по договорам об оказании платных образовательных услуг;

2) лиц, поступающих без вступительных испытаний.

В списках лиц, подавших документы, по каждому поступающему (за исключением лиц, поступающих без вступительных испытаний) указываются сведения о том, поступает ли он на обучение на основании результатов ЕГЭ и (или) по результатам вступительных испытаний, проводимых организацией самостоятельно.

51. Информация о количестве поданных заявлений о приеме и списки лиц, подавших документы, обновляются ежедневно.

## **6 Прием документов, необходимых для поступления**

52. Поступающий на обучение по программам бакалавриата или программам специалитета вправе подать заявление (заявления) о приеме одновременно не более чем в 5 организаций



СМК ДГТУ	Правила приема на обучение по образовательным программам высшего образования - программам бакалавриата, программам специалитета, программам магистратуры в ДГТУ в 2019 г.	Редакция 1 стр. 34 из 105
----------	---	---------------------------------

высшего образования. В каждой из указанных организаций поступающий вправе участвовать в конкурсе не более чем по 3 специальностям и (или) направлениям подготовки.

53. По каждой (каждому) из указанных в пункте 52 Правил специальностей и направлений подготовки в каждой из указанных в пункте 52 Правил организаций поступающий может одновременно подать заявление (заявления) о приеме для обучения по различным условиям поступления и (или) различным основаниям приема.

54. При намерении одновременно поступать в ДГТУ по различным условиям поступления и (или) различным основаниям приема поступающий подает одно заявление о приеме на каждое условие и основание поступления.

55. Поступающий использует каждое из следующих особых прав при поступлении на обучение по программам бакалавриата или программам специалитета за счет бюджетных ассигнований только в одну организацию высшего образования только на одну образовательную программу по выбору поступающего (вне зависимости от количества оснований, обуславливающих соответствующее особое право):

указанное в пункте 29 Правил право на прием без вступительных испытаний;

указанное в подпункте 1 пункта 33 Правил право на прием без вступительных испытаний.

56. Каждое из особых прав, указанных в пункте 55 Правил, может быть использовано поступающим в рамках одной организации высшего образования и одной образовательной программы при одновременном поступлении на обучение по различным условиям поступления и (или) различным основаниям приема.

57. Одновременно с подачей заявления о приеме с использованием каждого из особых прав, указанных в пункте 55 Правил, поступающий вправе подать заявление (заявления) о приеме без использования указанных особых прав в ДГТУ на те же и (или) другие образовательные программы, а также в другие организации высшего образования.

58. Поступающий может одновременно использовать право на 100 баллов при поступлении на обучение по различным условиям поступления и (или) различным основаниям приема, а также одновременно использовать несколько оснований для использования права на 100 баллов, в том числе в рамках одного отдельного конкурса.

По каждому основанию для использования права на 100 баллов организация высшего образования устанавливает одно или несколько общеобразовательных вступительных испытаний либо одно или несколько дополнительных вступительных испытаний, по которым поступающие могут использовать это право.

При установлении нескольких общеобразовательных вступительных испытаний для использования права на 100 баллов это право предоставляется поступающим по одному испытанию по их выбору.

При установлении нескольких дополнительных вступительных испытаний для использования права на 100 баллов организация высшего образования предоставляет это право поступающим одновременно по всем указанным испытаниям либо по одному или нескольким испытаниям по выбору поступающих.

В рамках одного конкурса поступающий использует каждое основание для получения права на 100 баллов в отношении общеобразовательного вступительного испытания либо в отношении дополнительного вступительного испытания (испытаний). При участии в нескольких конкурсах поступающий может использовать одно и то же основание для получения одинаковых или различных прав 100 баллов.

59. Преимущество, указанное в пункте 34 Правил, используется в том же порядке, что и право на 100 баллов.

60. Прием документов, необходимых для поступления, проводится в зданиях ДГТУ, а также при необходимости в зданиях, в которых находятся его филиалы. Прием указанных документов может также проводиться уполномоченными должностными лицами ДГТУ в зданиях иных организаций и (или) в передвижных пунктах приема документов.

СМК ДГТУ	Правила приема на обучение по образовательным программам высшего образования - программам бакалавриата, программам специалитета, программам магистратуры в ДГТУ в 2019 г.	Редакция 1 стр. 35 из 105
----------	---	---------------------------------

61. Документы, необходимые для поступления, представляются (направляются) в ДГТУ одним из следующих способов:

- 1) представляются лично поступающим (доверенным лицом);
- 2) направляются через операторов почтовой связи общего пользования;
- 3) направляются в электронной форме.

62. В случае если документы, необходимые для поступления, представляются в ДГТУ поступающим (доверенным лицом), поступающему (доверенному лицу) выдается расписка в приеме документов.

63. В случае направления документов, необходимых для поступления, через операторов почтовой связи общего пользования или в электронной форме указанные документы принимаются, если они поступили в ДГТУ не позднее срока завершения приема документов, установленного правилами приема.

64. ДГТУ размещает на официальном сайте список лиц, подавших документы, необходимые для поступления, с указанием сведений о приеме или об отказе в приеме документов (в случае отказа - с указанием причин отказа).

65. В заявлении о приеме поступающий указывает следующие сведения:

- 1) фамилию, имя, отчество (при наличии);
- 2) дату рождения;
- 3) сведения о гражданстве (отсутствии гражданства).
- 4) реквизиты документа, удостоверяющего личность (в том числе указание, когда и кем выдан документ);

5) при поступлении на обучение в соответствии с особенностями, установленными Порядком для приема на обучение лиц, указанных в части 3.1 статьи 5 или статье 6 Федерального закона N 84 – ФЗ, - сведения о том, что поступающий относится к числу таких лиц;

6) сведения об образовании и документе установленного образца, отвечающем требованиям, указанным в пункте 2 Правил;

7) условия поступления на обучение и основания приема;

8) при поступлении на обучение по программам бакалавриата и программам специалитета - сведения о наличии или отсутствии у поступающего особых прав (при наличии особых прав - с указанием сведений о документах, подтверждающих наличие таких прав);

9) при поступлении на обучение по программам бакалавриата и программам специалитета - сведения о сдаче ЕГЭ и его результатах (при наличии нескольких результатов ЕГЭ, срок действия которых не истек, указывается, какие результаты ЕГЭ и по каким общеобразовательным предметам должны быть использованы);

10) при поступлении на обучение по программам бакалавриата и программам специалитета - сведения о намерении участвовать в конкурсе по результатам общеобразовательных вступительных испытаний, проводимых ДГТУ самостоятельно (с указанием оснований для участия в конкурсе по результатам таких вступительных испытаний и перечня вступительных испытаний);

11) сведения о необходимости создания для поступающего специальных условий при проведении вступительных испытаний в связи с его ограниченными возможностями здоровья или инвалидностью (с указанием перечня вступительных испытаний и специальных условий);

12) сведения о наличии или отсутствии у поступающего индивидуальных достижений (при наличии - с указанием сведений о них);

13) сведения о наличии или отсутствии у поступающего потребности в предоставлении места для проживания в общежитии в период обучения;

14) почтовый адрес и (или) электронный адрес (по желанию поступающего);

15) способ возврата поданных документов (в случае не поступления на обучение)

66. В заявлении о приеме фиксируются с заверением личной подписью поступающего следующие факты:

СМК ДГТУ	Правила приема на обучение по образовательным программам высшего образования - программам бакалавриата, программам специалитета, программам магистратуры в ДГТУ в 2019 г.	Редакция 1 стр. 36 из 105
----------	---	---------------------------------

1) ознакомление поступающего (в том числе через информационные системы общего пользования):

- с копией лицензии на осуществление образовательной деятельности (с приложением);
- с копией свидетельства о государственной аккредитации (с приложением) или с информацией об отсутствии указанного свидетельства;
- с информацией о предоставляемых поступающим особых правах и преимуществах при приеме на обучение по программам бакалавриата и программам специалитета;
- с датами завершения приема заявлений о согласии на зачисление;
- с правилами приема, в том числе с правилами подачи апелляции по результатам вступительных испытаний, проводимых ДГТУ;

2) согласие поступающего на обработку его персональных данных;

3) ознакомление поступающего с информацией о необходимости указания в заявлении о приеме достоверных сведений и представления подлинных документов;

4) при поступлении на обучение на места в рамках контрольных цифр:

- при поступлении на обучение по программам бакалавриата, программам специалитета - отсутствие у поступающего диплома бакалавра, диплома специалиста, диплома магистра;
- при поступлении на обучение по программам магистратуры - отсутствие у поступающего диплома специалиста, диплома магистра, за исключением поступающих, имеющих высшее профессиональное образование, подтверждаемое присвоением им квалификации "дипломированный специалист";

5) при поступлении на обучение по программам бакалавриата и программам специалитета:

подтверждение одновременной подачи заявлений о приеме не более чем в 5 организаций высшего образования, включая ДГТУ;

при подаче нескольких заявлений о приеме в ДГТУ - подтверждение одновременной подачи заявлений о приеме в ДГТУ не более чем по 3 специальностям и (или) направлениям подготовки;

6) при поступлении на обучение по программам бакалавриата и программам специалитета на места в рамках контрольных цифр на основании особых прав, указанных в пунктах 29 и 30 Правил и в подпункте 1 пункта 33 Правил:

подтверждение подачи заявления о приеме на основании соответствующего особого права только в ДГТУ;

при подаче нескольких заявлений о приеме в ДГТУ - подтверждение подачи заявления о приеме на основании соответствующего особого права только на данную образовательную программу;

если поступающий при подаче документов не представил документы, которые представляются согласно пункту 72.1 Правил не позднее дня завершения приема заявлений о согласии на зачисление, - обязательство представить соответствующие документы не позднее указанного дня.

67. В случае подачи документов, необходимых для поступления, в соответствии с подпунктом 1 пункта 61 Правил заявление о приеме и факты, фиксируемые в нем в соответствии с пунктом 66 Правил, заверяются личной подписью поступающего (доверенного лица).

68. При подаче заявления о приеме поступающий представляет:

1) документ (документы), удостоверяющий личность, гражданство;

2) при поступлении на обучение в соответствии с особенностями, установленными Порядком для приема на обучение лиц, указанных в части 3.1 статьи 5 или статье 6 Федерального закона N 84-ФЗ, - документ (документы), подтверждающий, что поступающий является таким лицом в соответствии с условиями отнесения к числу указанных лиц, установленными Федеральным от 21 марта 2014 г. N 6-ФКЗ "О принятии в Российскую Федерацию Республики Крым и образовании в составе Российской Федерации новых субъектов - Республики Крым и города федерального значения Севастополя";

3) документ установленного образца, отвечающий требованиям, указанным в пункте 2

СМК ДГТУ	Правила приема на обучение по образовательным программам высшего образования - программам бакалавриата, программам специалитета, программам магистратуры в ДГТУ в 2019 г.	Редакция 1 стр. 37 из 105
----------	---	---------------------------------

Правил (поступающий может представить, как документ о среднем общем образовании, так и документ о среднем профессиональном (начальном профессиональном) или высшем образовании).

При представлении документа иностранного государства об образовании поступающий представляет свидетельство о признании иностранного образования, за исключением следующих случаев:

при представлении документа иностранного государства об образовании, которое соответствует части 3 статьи 107 Федерального закона N 273-ФЗ;

при поступлении в образовательную организацию высшего образования, которая вправе самостоятельно осуществлять в установленном ею порядке признание иностранного образования и (или) иностранной квалификации, которые не соответствуют условиям, предусмотренным частью 3 статьи 107 Федерального закона N 273-ФЗ;

при представлении документа об образовании, образец которого утвержден Кабинетом Министров Украины, если обладатель документа относится к числу лиц, указанных в статье Федерального закона N 84 – ФЗ;

4) для поступающих, указанных в подпункте "а" подпункта 1 пункта 18 Правил, при намерении участвовать в конкурсе по результатам общеобразовательных вступительных испытаний для отдельных категорий поступающих - документ, подтверждающий инвалидность;

5) при необходимости создания специальных условий при проведении вступительных испытаний - документ, подтверждающий ограниченные возможности здоровья или инвалидность, требующие создания указанных условий;

7) для использования особого права или преимущества победителями и призерами всероссийской олимпиады, - документ, подтверждающий, что поступающий является победителем или призером заключительного этапа всероссийской олимпиады школьников;

8) для использования особого права или преимущества победителями и призерами IV этапа всеукраинской ученической олимпиады, указанными в подпункте 2 пункта 29 Правил, - документ, подтверждающий, что поступающий является победителем или призером IV этапа всеукраинской ученической олимпиады;

9) для использования особого права или преимущества членами сборных команд Российской Федерации - документ, подтверждающий, что поступающий был включен в число членов сборной команды;

10) для использования особого права или преимущества членами сборных команд Украины, указанными в подпункте 2 пункта 29 Правил, - документ, подтверждающий, что поступающий был включен в число членов сборной команды;

11) для использования особого права или преимущества чемпионами (призерами) в области спорта - документ, подтверждающий статус указанного чемпиона или призера;

12) для использования права на прием в пределах особой квоты - документ, подтверждающий, что поступающий относится к числу соответствующих лиц, в том числе лиц из числа детей-сирот и детей, оставшихся без попечения родителей, до достижения ими возраста 23 лет;

13) для использования преимущественного права зачисления, указанного в пункте 31 Правил, - документ, подтверждающий, что поступающий относится к числу соответствующих лиц, в том числе лиц из числа детей-сирот и детей, оставшихся без попечения родителей, до достижения ими возраста 23 лет;

14) для использования преимущественного права зачисления, указанного в пункте 32 Правил, - документ установленного образца, выданный общеобразовательной организацией или профессиональной образовательной организацией, находящейся в ведении федерального государственного органа и реализующей дополнительные общеобразовательные программы, имеющие целью подготовку несовершеннолетних обучающихся к военной или иной

СМК ДГТУ	Правила приема на обучение по образовательным программам высшего образования - программам бакалавриата, программам специалитета, программам магистратуры в ДГТУ в 2019 г.	Редакция 1 стр. 38 из 105
----------	---	---------------------------------

государственной службе;

15) для использования особого права или преимущества победителями и призерами олимпиад школьников - документ, подтверждающий, что поступающий является победителем или призером олимпиады школьников;

16) документы, подтверждающие индивидуальные достижения поступающего, результаты которых учитываются при приеме на обучение в соответствии с правилами приема, (представляются по усмотрению поступающего);

17) иные документы (представляются по усмотрению поступающего);

18) 4 фотографии поступающего, размером 3x4 см (на обратной стороне каждой указывается фамилия, имя, отчество.

69. Поступающие могут представлять оригиналы или копии документов, подаваемых для поступления. Заверения копий указанных документов не требуется.

Поступающий одновременно с подачей заявления о приеме подает заявление о согласии на зачисление с приложением оригинала документа установленного образца (далее – заявление о согласии на зачисление) при поступлении на обучение на места в рамках контрольных цифр:

1) на основании особого права, указанного в пункте 29 Правил;

2) на основании особого права, указанного в подпункте 1 пункта 33 Правил;

70. В случае поступления на обучение в соответствии с подпунктами 1 и 2 пункта 69 Правил поступающий:

подает заявление о согласии на зачисление с приложением оригинала документа установленного образца;

в заявлении о приеме в другую организацию указывает, в какую организацию подано (будет подано) заявление о согласии на зачисление.

71. Документ, указанный в подпункте 4 или 5 пункта 68 Правил, принимается организацией, если срок его действия истекает не ранее дня подачи заявления о приеме, документ, указанный в подпункте 12 или 13 пункта 68 Правил, - если срок его действия истекает не ранее дня завершения приема документов и вступительных испытаний.

Поступающий может представить при подаче документов, необходимых для поступления, документ, указанный в подпункте 12 или 13 пункта 68 Правил, срок действия которого истекает ранее дня завершения приема документов и вступительных испытаний, но не ранее дня подачи заявления о приеме. При этом соответствующие права предоставляются поступающему, если до дня завершения приема документов и вступительных испытаний включительно он представил документ, срок действия которого истекает не ранее указанного дня.

Если в документе, указанном в подпункте 4, или 5, или 12, или 13 пункта 68 Правил, не указан срок его действия, срок принимается равным году, начиная с даты получения документа.

Документ, указанный в подпункте 7, или 8, или 9, или 10, или 15 пункта 68 Правил, принимается организацией с учетом срока, указанного соответственно в пункте 29 или 33 Правил.

72. Заявление о приеме представляется на русском языке, документы, выполненные на иностранном языке, - с переводом на русский язык, заверенным в установленном порядке. Документы, полученные в иностранном государстве, представляются легализованными в порядке, установленном законодательством Российской Федерации, либо с проставлением апостиля (за исключением случаев, когда в соответствии с законодательством Российской Федерации и (или) международным договором легализация и проставление апостиля не требуются). К документам, выданным в соответствии с законодательством Украины и представляемым лицами, указанными в части 3.1 статьи Федерального закона N 84 - ФЗ, не предъявляются требования легализации, проставления апостиля и представления перевода на русский язык, заверенного в установленном порядке.

Если при представлении документа иностранного государства об образовании требуется представление свидетельства о признании иностранного образования, то поступающий может при подаче заявления о приеме представить указанный документ без такого свидетельства с

СМК ДГТУ	Правила приема на обучение по образовательным программам высшего образования - программам бакалавриата, программам специалитета, программам магистратуры в ДГТУ в 2019 г.	Редакция 1 стр. 39 из 105
----------	---	---------------------------------

последующим представлением свидетельства о признании иностранного образования не позднее дня завершения приема заявлений о согласии на зачисление.

При представлении документа иностранного государства об образовании, к которому предъявляется требование легализации или проставления апостиля, поступающий может при подаче заявления о приеме представить указанный документ без легализации или апостиля с последующим представлением указанного документа с легализацией или апостилем не позднее дня завершения приема заявлений о согласии на зачисление.

73. В случае представления поступающим заявления о приеме, содержащего не все сведения, предусмотренные Порядком, а также в случае представления неполного комплекта документов и (или) несоответствия поданных документов требованиям, установленным Порядком, организация возвращает документы поступающему:

в случае представления документов в организацию лично поступающим (доверенным лицом) - в день представления документов;

в случае направления документов через операторов почтовой связи общего пользования или в электронной форме - в течение 3 рабочих дней после дня поступления документов в организацию.

74. При поступлении на обучение по специальностям и направлениям подготовки, входящим в Перечень специальностей и направлений подготовки, при приеме на обучение по которым поступающие проходят обязательные предварительные медицинские осмотры (обследования) (Приложение № 5) в порядке, установленном при заключении трудового договора или служебного контракта по соответствующей должности или специальности, утвержденный постановлением Правительства Российской Федерации от 14 августа 2013 г. № 697, поступающий представляет оригинал или копию медицинской справки 086-У. Медицинская справка признается действительной, если она получена не ранее года до дня завершения приема документов и вступительных испытаний.

В случае непредставления поступающим либо недействительности медицинской справки, отсутствия в ней полностью или частично сведений о проведении медицинского осмотра, соответствующего требованиям, установленным приказом Минздравсоцразвития России, прохождение поступающим медицинского осмотра полностью или в недостающей части проводится в медицинском пункте ДГТУ (ул. Текучева 145, с 9.00 до 17.00 ежедневно, кроме воскресенья).

75. ДГТУ осуществляет проверку достоверности сведений, указанных в заявлении о приеме, и подлинности поданных документов. При проведении указанной проверки ДГТУ вправе

обращаться в соответствующие государственные информационные системы, государственные (муниципальные) органы и организации.

76. При поступлении в приемную комиссию поданных документов формируется личное дело поступающего, в котором хранятся указанные документы, материалы сдачи вступительных испытаний, в том числе документы, связанные с апелляцией, а также оригиналы и (или) копии доверенностей, представленные в организацию доверенными лицами.

77. Поступающий имеет право на любом этапе поступления на обучение отозвать поданные документы, подав заявление об отзыве документов способом, указанным в пункте 61 Правил, с указанием способа возврата документов (передача лицу, отзывавшему поданные документы (доверенному лицу), направление через операторов почтовой связи общего пользования).

78. В период проведения приема на места в рамках контрольных цифр по конкретным условиям поступления, указанным в подпунктах 1-3 пункта 11 Порядка, поданные документы выдаются лицу, поступающему на обучение на указанные места по соответствующим условиям поступления (доверенному лицу), при представлении им в организацию лично заявления об отзыве документов:

в течение двух часов после подачи заявления - в случае подачи заявления не позднее чем за 2

СМК ДГТУ	Правила приема на обучение по образовательным программам высшего образования - программам бакалавриата, программам специалитета, программам магистратуры в ДГТУ в 2019 г.	Редакция 1 стр. 40 из 105
----------	---	---------------------------------

часа до конца рабочего дня;

в течение первых двух часов следующего рабочего дня - в случае подачи заявления менее чем за 2 часа до конца рабочего дня.

79. В случае отзыва документов (за исключением случая, указанного в пункте 78 Правил) либо не поступления на обучение оригиналы документов, представленные лицом, поступающим на места в рамках контрольных цифр (на места по договорам об оказании платных образовательных услуг), возвращаются в течение 20 рабочих дней после отзыва поданных документов или после завершения процедур зачисления по соответствующим условиям поступления на места в рамках контрольных цифр (на места по договорам об оказании платных образовательных услуг) в соответствии со способом возврата, указанным в заявлении об отзыве поданных документов или в заявлении о приеме.

## **7 Вступительные испытания, проводимые ДГТУ самостоятельно**

80. Вступительные испытания, проводимые в ДГТУ самостоятельно в соответствии с настоящими Правилами, проводятся на русском языке в форме тестирования для поступающих указанных в подпункте 2 статьи 24 Правил.

Для поступающих в магистратуру проводится компьютерное тестирование.

81. Для проведения вступительных испытаний в форме тестирования по тестам ДГТУ формируются экзаменационные группы абитуриентов.

Одно вступительное испытание проводится одновременно для всех поступающих либо в различные сроки для различных групп, поступающих (в том числе по мере формирования указанных групп из числа лиц, подавших необходимые документы) с учетом сроков приема на выделенные бюджетные и общие бюджетные места.

Для каждой группы поступающих проводится одно вступительное испытание в один день. По желанию поступающего ему может быть предоставлена возможность сдавать более одного вступительного испытания в один день.

82. Перед каждым вступительным испытанием для абитуриентов проводится консультация по содержанию программы вступительного испытания, по предъявляемым требованиям, критериям оценки, технологии проведения вступительного испытания и т.д. Запрещается во время вступительных испытаний иметь при себе и использовать средства связи и электронно-вычислительную технику, в том числе калькуляторы, за исключением случаев, установленных нормативными правовыми актами Российской Федерации.

83. Подготовка тестовых заданий, комплектация их по группам и бланками ответов проводится специальной группой в составе приемной комиссии под руководством председателя приемной комиссии. Пакеты заданий и ключи к ним хранятся у председателя приемной комиссии. Пакет тестов и бланков ответов вручается председателю комиссии по проведению вступительных испытаний в форме тестирования непосредственно перед экзаменом вместе с протоколом тестирования и списком экзаменуемой группы.

84. Длительность тестирования по математике, физике – 180 минут; по русскому языку – 100 минут, истории России – 90 минут; по биологии – 120 минут; по обществознанию, литературе – 150 минут, по иностранному языку – 160 минут, для поступающих в магистратуру – 180 минут.

85. В день экзамена в аудиториях члены комиссии по тестированию проводят в течение 10 – 15 минут инструктаж абитуриентов по работе с тестами, раздают бумагу для черновиков.

После того, как абитуриенты рассажены (один абитуриент за один стол) и проинструктированы по работе с тестом и правилам заполнения бланка ответов, ответственным тестотехником распечатывается пакет с тестами и бланками ответов, которые раздаются

СМК ДГТУ	Правила приема на обучение по образовательным программам высшего образования - программам бакалавриата, программам специалитета, программам магистратуры в ДГТУ в 2019 г.	Редакция 1 стр. 41 из 105
----------	---	---------------------------------

абитуриентам.

Абитуриенты под руководством ответственного тестотехника заполняют в бланках ответов "область регистрации" и откладывают их до конца тестирования. В бланке ответа обязательно должны быть проставлены номер теста и личная подпись абитуриента. Бланк ответов заполняется только черными чернилами. Допускается использование только гелевой ручки.

86. После заполнения в бланках ответов "области регистрации" ответственный тестотехник на доске записывает время начала и окончания экзамена, и абитуриенты приступают к работе с тестом, используя бумагу для черновиков. Во время экзамена ответственный тестотехник проверяет соответствие записей в "области регистрации" бланка ответов документу, удостоверяющему личность абитуриента, и номер теста.

Абитуриентам рекомендуется метки правильных ответов в бланке ответов ставить только после окончательного выбора правильного ответа. "Область ответов" лучше всего заполнять за 10-15 минут до окончания времени, отводимого на экзамен. Любые графические исправления в области ответов запрещены. Ошибочно проставленные метки отменяются заполнением полей четвертой части бланка ответов - "отмена ошибочных меток". Отменить можно не более шести ошибочных меток. В целях исключения порчи бланков абитуриент заполняет область "отмена ошибочных меток" под контролем ответственного тестотехника.

При сдаче абитуриентом выполненного экзаменационного задания ответственный тестотехник проверяет:

- соответствие номера теста, который сдает абитуриент, и номер теста, который внесен в бланк ответов;
- соответствие фамилии в документе, удостоверяющем личность и фамилии в бланке ответов.

87. Тесты и бланки ответов ответственный тестотехник запечатывает в конверты (отдельно тесты, отдельно бланки ответов), на которых указывает время окончания экзамена и ставит свою подпись на месте склейки, оформляет протокол тестирования и передает председателю приемной комиссии. В протоколе тестирования отмечается сколько и каких тестов использовано и сколько сдано неиспользованных. В списке группы против фамилий указывается: "тестирование прошел" или "не явился" (возможно "удален").

Председатель приемной комиссии просматривает соответствие содержимого пакетов протоколу тестирования и передает бланки ответов на проверку председателю комиссии по проведению вступительных испытаний в форме тестирования.

После создания базы данных председатель приемной комиссии (зам. председателя) совместно с председателем комиссии по проведению вступительных испытаний в форме тестирования вводит ключи тестов в ЭВМ и в их присутствии формируется экзаменационная ведомость, а также распечатываются индивидуальные сертификаты.

88. Экзаменационные ведомости и сертификаты подписываются председателем комиссии по проведению вступительных испытаний в форме тестирования.

Материалы экзамена передаются для дальнейшего оформления в приемную комиссию.

Абитуриенты, не явившиеся на экзамен без уважительной причины или получившие «неудовлетворительно», к дальнейшей сдаче и к участию в конкурсе не допускаются.

89. При нарушении поступающим порядка проведения вступительных испытаний уполномоченные должностные лица вправе удалить его с места проведения вступительного испытания с составлением акта об удалении.

90. Результаты вступительного испытания объявляются на официальном сайте и на информационном стенде:

при проведении устного вступительного испытания - в день его проведения;

при проведении письменного вступительного испытания - не позднее третьего рабочего дня после проведения вступительного испытания.

После объявления результатов письменного вступительного испытания поступающий



СМК ДГТУ	Правила приема на обучение по образовательным программам высшего образования - программам бакалавриата, программам специалитета, программам магистратуры в ДГТУ в 2019 г.	Редакция 1 стр. 42 из 105
----------	---	---------------------------------

(доверенное лицо) имеет право ознакомиться со своей работой (с работой поступающего) в день объявления результатов письменного вступительного испытания или в течение следующего рабочего дня.

## **8 Особенности проведения вступительных испытаний для лиц с ограниченными возможностями здоровья и инвалидов**

91. ДГТУ обеспечивает проведение вступительных испытаний для поступающих из числа лиц с ограниченными возможностями здоровья и (или) инвалидов (далее вместе - поступающие с ограниченными возможностями здоровья) с учетом особенностей их психофизического развития, их индивидуальных возможностей и состояния здоровья (далее - индивидуальные особенности).

92. В ДГТУ созданы материально-технические условия, обеспечивающие возможность беспрепятственного доступа поступающих с ограниченными возможностями здоровья в аудитории, туалетные и другие помещения, а также их пребывания в указанных помещениях (в том числе наличие пандусов, поручней, расширенных дверных проемов, лифтов).

93. Вступительные испытания для поступающих с ограниченными возможностями здоровья проводятся в отдельной аудитории.

Число поступающих с ограниченными возможностями здоровья в одной аудитории не должно превышать:

при сдаче вступительного испытания в письменной форме - 12 человек;

при сдаче вступительного испытания в устной форме - 6 человек.

Допускается присутствие в аудитории во время сдачи вступительного испытания большего числа поступающих с ограниченными возможностями здоровья, а также проведение вступительных испытаний для поступающих с ограниченными возможностями здоровья в одной аудитории совместно с иными поступающими, если это не создает трудностей для поступающих при сдаче вступительного испытания.

Допускается присутствие в аудитории во время сдачи вступительного испытания ассистента из числа работников ДГТУ или привлеченных лиц, оказывающего поступающим с ограниченными возможностями здоровья необходимую техническую помощь с учетом их индивидуальных особенностей (занять рабочее место, передвигаться, прочесть и оформить задание, общаться с преподавателями, проводящими вступительное испытание).

94. Продолжительность вступительного испытания для поступающих с ограниченными возможностями здоровья увеличивается по решению организации, но не более чем на 1,5 часа.

95. Поступающим с ограниченными возможностями здоровья предоставляется в доступной для них форме информация о порядке проведения вступительных испытаний.

96. Поступающие с ограниченными возможностями здоровья могут в процессе сдачи вступительного испытания пользоваться техническими средствами, необходимыми им в связи с их индивидуальными особенностями.

97. При проведении вступительных испытаний обеспечивается выполнение следующих дополнительных требований в зависимости от индивидуальных особенностей поступающих с ограниченными возможностями здоровья:

1) для слабовидящих:

обеспечивается индивидуальное равномерное освещение не менее 300 люкс;

поступающим для выполнения задания при необходимости предоставляется увеличивающее устройство; возможно также использование собственных увеличивающих устройств;

задания для выполнения, а также инструкция по порядку проведения вступительных испытаний оформляются увеличенным шрифтом;

2) для глухих и слабослышащих обеспечивается наличие звукоусиливающей аппаратуры коллективного пользования, при необходимости поступающим предоставляется

СМК ДГТУ	Правила приема на обучение по образовательным программам высшего образования - программам бакалавриата, программам специалитета, программам магистратуры в ДГТУ в 2019 г.	Редакция 1 стр. 43 из 105
----------	---	---------------------------------

звукоусиливающая аппаратура индивидуального пользования;

3) для слепоглухих предоставляются услуги тифлосурдопереводчика;

4) для лиц с нарушениями двигательных функций верхних конечностей или отсутствием верхних конечностей:

письменные задания выполняются на компьютере со специализированным программным обеспечением или надиктовываются ассистенту;

вступительные испытания, проводимые в письменной форме, проводятся в устной форме (дополнительные вступительные испытания творческой и (или) профессиональной направленности, вступительные испытания при приеме в магистратуру - по решению ДГТУ).

98. Условия, указанные в пунктах 92 - 97 Правил, предоставляются поступающим на основании заявления о приеме, содержащего сведения о необходимости создания соответствующих специальных условий.

## **9 Общие правила подачи и рассмотрения апелляций**

99. По результатам вступительного испытания, проводимого ДГТУ самостоятельно, поступающий имеет право подать в апелляционную комиссию апелляцию о нарушении, по мнению поступающего, установленного порядка проведения вступительного испытания и (или) о несогласии с полученной оценкой результатов вступительного испытания.

100. Рассмотрение апелляции не является передачей вступительного испытания. В ходе рассмотрения апелляции проверяется только соблюдение установленного порядка проведения вступительного испытания и (или) правильность оценивания результатов вступительного испытания.

101. Апелляция подается и рассматривается в день объявления результатов вступительного испытания.

102. Апелляционная комиссия создается на период сдачи вступительных испытаний. Персональный состав комиссии утверждается приказом ректора.

103. Апелляционную комиссию возглавляет председатель (зам. председателя) приемной комиссии. Он организует работу и обеспечивает единство требований апелляционной комиссии при рассмотрении работ по различным предметам.

104. В состав апелляционной комиссии входят председатели и назначенные ими и согласованные с председателем приёмной комиссии члены предметных комиссий.

105. Поступающий имеет право присутствовать при рассмотрении апелляции. С несовершеннолетним поступающим (до 18 лет) имеет право присутствовать один из родителей или законных представителей, кроме несовершеннолетних, признанных в соответствии с законом полностью дееспособными до достижения совершеннолетия.

106. После рассмотрения апелляции апелляционная комиссия принимает решение об изменении оценки результатов вступительного испытания или оставлении указанной оценки без изменения.

Оформленное протоколом решение апелляционной комиссии доводится до сведения поступающего. Факт ознакомления поступающего с решением апелляционной комиссии заверяется подписью поступающего.

## **10 Формирование списков поступающих и зачисление на обучение**

107. По результатам приема документов и (или) вступительных испытаний ДГТУ формирует отдельный список поступающих по каждому конкурсу.

108. Список поступающих по каждому отдельному конкурсу включает в себя: список поступающих без вступительных испытаний

СМК ДГТУ	Правила приема на обучение по образовательным программам высшего образования - программам бакалавриата, программам специалитета, программам магистратуры в ДГТУ в 2019 г.	Редакция 1 стр. 44 из 105
----------	---	---------------------------------

список поступающих по результатам ЕГЭ и (или) вступительных испытаний (далее - результаты вступительных испытаний), набравших не менее минимального количества баллов.

Зачисление по результатам вступительных испытаний проводится на места, оставшиеся после зачисления без вступительных испытаний в рамках соответствующего списка поступающих.

109. Список поступающих без вступительных испытаний ранжируется по следующим основаниям:

1) по статусу лиц, имеющих право на прием без вступительных испытаний, в следующем порядке:

а) члены сборных команд Российской Федерации и указанные в подпункте 2 пункта 29 Правил члены сборных команд Украины;

б) победители всероссийской олимпиады школьников и указанные в подпункте 2 пункта 29 Правил победители IV этапа всеукраинских ученических олимпиад;

в) призеры всероссийской олимпиады школьников и указанные в подпункте 2 пункта 29 Правил призеры IV этапа всеукраинских ученических олимпиад;

г) чемпионы (призеры) в области спорта;

д) победители олимпиад школьников;

е) призеры олимпиад школьников;

2) для лиц, указанных в каждом из подпунктов "а" - "е" подпункта 1 настоящего пункта, - по убыванию количества баллов, начисленных за индивидуальные достижения;

3) при равенстве по критериям, указанным в подпунктах 1 и 2 настоящего пункта, более высокое место в списке занимают поступающие, имеющие преимущественное право зачисления.

110. Список поступающих по результатам вступительных испытаний ранжируется по следующим основаниям:

1) по убыванию суммы конкурсных баллов;

2) при равенстве суммы конкурсных баллов - по убыванию суммы конкурсных баллов, начисленных по результатам вступительных испытаний, и (или) по убыванию количества баллов, начисленных по результатам отдельных вступительных испытаний, в соответствии с приоритетностью вступительных испытаний, установленной организацией;

3) при равенстве по критериям, указанным в подпунктах 1 и 2 настоящего пункта, более высокое место в списке занимают поступающие, имеющие преимущественное право зачисления.

Сумма конкурсных баллов исчисляется как сумма баллов, начисленных за каждое вступительное испытание, а также за индивидуальные достижения.

111. В списках поступающих указываются следующие сведения:

1) по каждому поступающему без вступительных испытаний:

основание приема без вступительных испытаний;

количество баллов за индивидуальные достижения;

наличие преимущественного права зачисления;

2) по каждому поступающему по результатам вступительных испытаний:

сумма конкурсных баллов;

количество баллов за каждое вступительное испытание;

количество баллов за индивидуальные достижения;

наличие преимущественного права зачисления;

3) наличие заявления о согласии на зачисление поданного в соответствии с пунктом 114 Правил

112. Списки поступающих размещаются на официальном сайте и на информационном стенде и обновляются ежедневно (не позднее начала рабочего дня) до издания соответствующих приказов о зачислении.

113. На каждом этапе зачисления организация устанавливает день завершения приема

СМК ДГТУ	Правила приема на обучение по образовательным программам высшего образования - программам бакалавриата, программам специалитета, программам магистратуры в ДГТУ в 2019 г.	Редакция 1 стр. 45 из 105
----------	---	---------------------------------

заявлений о согласии на зачисление (при зачислении на места в рамках контрольных цифр по программам бакалавриата и программам специалитета по очной и очно-заочной формам обучения - в соответствии с пунктом 116 Порядка).

114. Для зачисления поступающие представляют до 18.00 по местному времени рабочего дня, установленного ДГТУ в качестве даты завершения представления оригинала документа установленного образца на каждом этапе зачисления:

на места в рамках контрольных цифр - оригинал документа установленного образца (далее – заявление о согласии на зачисление);

на места по договорам об оказании платных образовательных услуг - оригинал документа установленного образца, либо его копия, заверенная в установленном порядке, либо его копия с предъявлением оригинала для заверения копии приемной комиссией и копии квитанции об оплате за обучение (далее – заявление о согласии на зачисление).

115. Зачислению подлежат поступающие, представившие оригинал документа установленного образца или заявление о согласии на зачисление в порядке, установленном пунктом 114 Правил.

116. При приеме на общие места в рамках контрольных цифр по программам бакалавриата и программам специалитета по очной и очно-заочной формам обучения процедуры зачисления проводятся в следующие сроки:

1) размещение списков поступающих на официальном сайте и на информационном стенде - не позднее 27 июля;

2) этап приоритетного зачисления - зачисление без вступительных испытаний, зачисление на места в пределах особой квоты и целевой квоты (далее - места в пределах квот):

28 июля завершается прием заявлений о согласии на зачисление от лиц, поступающих без вступительных испытаний, поступающих на места в пределах квот;

29 июля издается приказ (приказы) о зачислении лиц, подавших заявление о согласии на зачисление, из числа поступающих без вступительных испытаний, поступающих на места в пределах квот;

3) зачисление по результатам вступительных испытаний на основные места, в рамках контрольных цифр, оставшиеся после зачисления без вступительных испытаний (далее - основные конкурсные места):

а) первый этап зачисления на основные конкурсные места - зачисление на 80% указанных мест (если 80% составляет дробную величину, осуществляется округление в большую сторону):

1 августа:

завершается прием заявлений о согласии на зачисление от лиц, включенных в списки поступающих на основные конкурсные места и желающих быть зачисленными на первом этапе зачисления на основные конкурсные места;

в рамках каждого списка поступающих выделяются лица, подавшие заявление о согласии на зачисление, до заполнения 80% основных конкурсных мест (с учетом округления);

3 августа издается приказ (приказы) о зачислении лиц, подавших заявление о согласии на зачисление, до заполнения 80% основных конкурсных мест;

б) второй этап зачисления на основные конкурсные места - зачисление на 100% указанных мест:

6 августа:

завершается прием заявлений о согласии на зачисление от лиц, включенных в списки поступающих на основные конкурсные места;

в рамках каждого списка поступающих выделяются лица, подавшие заявление о согласии на зачисление, до заполнения 100% основных конкурсных мест;

СМК ДГТУ	Правила приема на обучение по образовательным программам высшего образования - программам бакалавриата, программам специалитета, программам магистратуры в ДГТУ в 2019 г.	Редакция 1 стр. 46 из 105
----------	---	---------------------------------

8 августа издается приказ (приказы) о зачислении лиц, подавших заявление о согласии на зачисление, до заполнения 100% основных конкурсных мест.

117. Лица, зачисленные в пределах особой квоты, исключаются из списков поступающих на основные конкурсные места по тем же условиям поступления.

118. Незаполненные места в пределах квот могут быть использованы для зачисления лиц, поступающих без вступительных испытаний на основные места. После завершения зачисления лиц, поступающих без вступительных испытаний, лиц, поступающих на места в пределах квот, незаполненные места в пределах квот добавляются к основным конкурсным местам по тем же условиям поступления.

119. При поступлении на обучение на места в рамках контрольных цифр по программам бакалавриата и программам специалитета по очной и очно-заочной формам обучения поступающий может по своему усмотрению подать заявление о согласии на зачисление один или два раза.

Если поступающий подал заявление о согласии на зачисление и после этого повторно подает в данную организацию заявление о согласии на зачисление или отзывает поданные документы из данной организации, то он одновременно подает заявление об отказе от зачисления в соответствии с ранее поданным заявлением о согласии на зачисление или заявление об отчислении с того места, на которое он зачислен в данную организацию на одном из предшествующих этапов зачисления.

120. Места, освободившиеся в результате отчисления лиц, зачисленных на обучение на предшествующем этапе (предшествующих этапах) зачисления, добавляются к основным конкурсным местам по тем же условиям поступления.

121. При приеме на обучение на места в рамках контрольных цифр по программам бакалавриата и программам специалитета по заочной форме обучения, на обучение по договорам об оказании платных образовательных услуг, а также на обучение по программам магистратуры сроки зачисления устанавливаются ДГТУ самостоятельно, этапы зачисления выделяются по решению ДГТУ.

122. Зачисление на места по договорам об оказании платных образовательных услуг проводится после зачисления на места в рамках контрольных цифр либо вне зависимости от сроков зачисления на места в рамках контрольных цифр.

123. Зачисление на обучение завершается до дня начала учебного года.

Приказы о зачислении на обучение размещаются в день их издания на официальном сайте и на информационном стенде и должны быть доступны пользователям официального сайта в течение 6 месяцев со дня их издания.

## **11 Особенности организации приема на целевое обучение**

124. ДГТУ проводит прием на целевое обучение в пределах целевой квоты по специальностям, направлениям подготовки, входящим в перечень, определяемый Правительством Российской Федерации.

125. Прием на целевое обучение осуществляется при наличии договора о целевом обучении, заключенного между поступающим и органом или организацией, указанными в части 1 статьи 71.1 Федерального закона N 273-ФЗ (далее - заказчик целевого обучения), в соответствии с положением о целевом обучении и типовой формой договора о целевом обучении, устанавливаемыми Правительством Российской Федерации.

126. При подаче заявления о приеме на целевое обучение поступающий представляет помимо документов, указанных в пункте 68 Порядка, копию договора о целевом обучении, заверенную заказчиком целевого обучения, или незаверенную копию указанного договора с предъявлением его оригинала.

127. Прием на целевое обучение в интересах безопасности государства осуществляется при

СМК ДГТУ	Правила приема на обучение по образовательным программам высшего образования - программам бакалавриата, программам специалитета, программам магистратуры в ДГТУ в 2019 г.	Редакция 1 стр. 47 из 105
----------	---	---------------------------------

наличии в организации информации о заключенном договоре о целевом обучении, полученной от соответствующего федерального государственного органа, являющегося заказчиком целевого обучения, и без представления поступающим копии договора о целевом обучении.

128. В списке поступающих на места в пределах целевой квоты указываются сведения о заказчиках целевого обучения.

129. В списке лиц, подавших заявления о приеме, и в списке поступающих на места в пределах целевой квоты не указываются сведения, относящиеся к приему на целевое обучение в интересах безопасности государства.

130. Зачисление на места в пределах целевой квоты лиц, подготовка которых осуществляется в интересах безопасности государства, оформляется отдельным приказом (приказами), который не подлежит размещению на официальном сайте и на информационном стенде.

## **12 Особенности проведения приема иностранных граждан и лиц без гражданства**

131. Иностранные граждане и лица без гражданства имеют право на получение высшего образования за счет бюджетных ассигнований в соответствии с международными договорами Российской Федерации, федеральными законами или установленной Правительством Российской Федерации квотой на образование иностранных граждан и лиц без гражданства (далее - квота на образование иностранных граждан), а также за счет средств физических лиц и юридических лиц в соответствии с договорами об оказании платных образовательных услуг.

132. Прием иностранных граждан и лиц без гражданства, в том числе соотечественников, проживающих за рубежом, в пределах квоты на образование иностранных граждан осуществляется по направлениям федерального органа исполнительной власти, осуществляющего функции по выработке государственной политики и нормативно-правовому регулированию в сфере образования. Зачисление иностранных граждан и лиц без гражданства в пределах квоты на образование иностранных граждан оформляется отдельным приказом (приказами) ДГТУ.

133. Иностранные граждане и лица без гражданства, являющиеся соотечественниками, проживающими за рубежом, имеют право на получение высшего образования наравне с гражданами Российской Федерации при условии соблюдения ими требований, предусмотренных статьей 17 Федерального закона от 24 мая 1999 г. N 99-ФЗ "О государственной политике Российской Федерации в отношении соотечественников за рубежом" (далее - Федеральный закон N 99-ФЗ).

134. На соотечественников, проживающих за рубежом и не являющихся гражданами Российской Федерации, не распространяются особые права при приеме на обучение по программам бакалавриата и программам специалитета, предоставляемые в соответствии с Федеральным законом N 273-ФЗ, если иное не предусмотрено международным договором Российской Федерации.

135. При приеме иностранных граждан и лиц без гражданства на обучение по программам бакалавриата и программам специалитета на места по договорам об оказании платных образовательных услуг организация высшего образования устанавливает не менее двух общеобразовательных вступительных испытаний, выбираемых ею самостоятельно из числа вступительных испытаний, установленных Приказом N 1204 по соответствующей специальности или направлению подготовки.

136. При подаче документов для поступления на обучение иностранный гражданин или лицо без гражданства указывает в заявлении о приеме реквизиты документа, удостоверяющего личность, либо документа, удостоверяющего личность иностранного гражданина в Российской Федерации или личность лица без гражданства в Российской Федерации в соответствии со статьей

СМК ДГТУ	Правила приема на обучение по образовательным программам высшего образования - программам бакалавриата, программам специалитета, программам магистратуры в ДГТУ в 2019 г.	Редакция 1 стр. 48 из 105
----------	---	---------------------------------

10 Федерального закона от 25 июля 2002 г. N 115-ФЗ "О правовом положении иностранных граждан в Российской Федерации" (далее - документ, удостоверяющий личность иностранного гражданина), и представляет в соответствии с подпунктом 1 пункта 68 Правил оригинал или копию документа, удостоверяющего личность, гражданство, либо документа, удостоверяющего личность иностранного гражданина.

137. При поступлении на обучение в соответствии со статьей 17 Федерального закона N 99-ФЗ соотечественник представляет помимо документов, указанных в пункте 68 Правил, оригиналы или копии документов, предусмотренных статьей 17 Федерального закона N 99-ФЗ.

138. Прием иностранных граждан и лиц без гражданства на обучение по образовательным программам, содержащим сведения, составляющие государственную тайну, осуществляется только в пределах квоты на образование иностранных граждан с соблюдением требований, предусмотренных законодательством Российской Федерации о государственной тайне.

139. Зачисление иностранных граждан в ДГТУ на все формы обучения за счет средств федерального бюджета осуществляется на основании направлений Министерства образования и науки Российской Федерации, или (при условии полной компенсации затрат на обучение) на основе заключенного договора (Приложение № 1).

140. Иностранцы граждане, не владеющие русским языком, зачисляются для обучения по программам предвузовской подготовки на срок один год.

СМК ДГТУ	Правила приема на обучение по образовательным программам высшего образования - программам бакалавриата, программам специалитета, программам магистратуры в ДГТУ в 2019 г.	Редакция 1 стр. 49 из 105
----------	---	---------------------------------

Приложение № 1  
к Правилам приема на обучение по образовательным  
программам высшего образования - программам  
бакалавриата, программам специалитета, программам  
магистратуры в ДГТУ

## Порядок приема иностранных граждан

### 1 Общие положения

1.1 Настоящее приложение регламентирует прием иностранных граждан, лиц без гражданства, в том числе соотечественников за рубежом (далее — иностранные граждане), поступающих в Донской государственный технический университет (далее — ДГТУ) для обучения по основным образовательным программам, включающим программы высшего образования (далее — ВО), программы среднего профессионального образования (далее – СПО).

1.2 К иностранным гражданам, в соответствии с Федеральным законом «О правовом положении иностранных граждан в Российской Федерации» от 25.07.1998 г. № 115-ФЗ, относятся физические лица, не являющиеся гражданами Российской Федерации и имеющие доказательства наличия гражданства (подданства) иностранного государства. Лица без гражданства – это физические лица, не являющиеся гражданами Российской Федерации и не имеющие доказательств наличия гражданства (подданства) иностранного государства.

1.3 Прием иностранных граждан в ДГТУ для обучения по программам бакалавриата, программам подготовки специалиста и программам магистратуры осуществляется в порядке, установленном Министерством образования и науки Российской Федерации, в соответствии с международными договорами Российской Федерации и межправительственными соглашениями Российской Федерации за счет средств соответствующего бюджета бюджетной системы Российской Федерации (в том числе в пределах установленной Правительством Российской Федерации квоты), а также по договорам с оплатой стоимости обучения физическими и (или) юридическими лицами.

1.4 Прием иностранных граждан в ДГТУ для обучения за счет бюджетных ассигнований соответствующего бюджета осуществляется:

1.4.1 В пределах квоты, установленной Правительством Российской Федерации, в соответствии с постановлением Правительства Российской Федерации от 08.10.2013 г. № 891 «Об установлении квоты на образование иностранных граждан и лиц без гражданства в Российской Федерации» по направлениям Министерства образования и науки Российской Федерации;

1.4.2 Для граждан стран Азербайджана, Армении, Украины, Молдовы, Белоруссии, Туркменистана, Казахстана, Таджикистана, Узбекистана, Киргизии и Грузии в соответствии с «Соглашением о предоставлении равных прав гражданам государств - участников Договора об углублении интеграции в экономической и гуманитарной областях от 29 марта 1996 г. на поступление в учебные заведения», утвержденным постановлением Правительства Российской Федерации от 22 июня 1999 г. № 662, Соглашением о сотрудничестве в области образования, г. Ташкент, 15 мая 1992 г., Соглашением между Правительством Российской Федерации и Правительством Республики Грузия о сотрудничестве в области культуры, науки и образования, одобренным постановлением Правительства Российской Федерации от 2 февраля 1994 г. № 49 и иными международными договорами Российской Федерации;



СМК ДГТУ	Правила приема на обучение по образовательным программам высшего образования - программам бакалавриата, программам специалитета, программам магистратуры в ДГТУ в 2019 г.	Редакция 1 стр. 50 из 105
----------	---	---------------------------------

Наименование соглашения	Примечание
<i>О предоставлении равных прав гражданам государств-участников договора об углублении интеграции в экономической и гуманитарной областях от 29 марта 1996 года на поступление в учебные заведения (Москва, 24 ноября 1998 года)» - статья 1</i>	Приём осуществляется на основе взаимно признаваемых эквивалентными документов <b>государственного образца</b>
<i>Соглашение о сотрудничестве в области образования «(Ташкент, 15 мая 1992 года) – статья 1</i>  Государства-участники – <b>Армения, Белоруссия, Казахстан, Киргизия, Молдавия, Россия, Таджикистан, Туркмения, Узбекистан, Украина</b>	Распространяется на лиц, имеющих гражданство одного государства, но <b>проживающих</b> на территории другого государства
<i>Соглашение между Правительством Российской Федерации и Правительством Грузии о сотрудничестве в области культуры, науки и образования» (Тбилиси, 3 февраля 1994 года) – статья 17</i>	Распространяется на лиц, имеющих гражданство одного государства, но <b>проживающих</b> на территории другого государства
<i>Соглашение между Правительством Российской Федерации и Правительством Республики Абхазия о сотрудничестве в области образования» от 27 апреля 2012 г. – статья 4</i>	Приём по <b>направлениям, представляющим интерес</b> для Абхазской Стороны
<i>Соглашение между Правительством Российской Федерации и Правительством Эстонской Республики о сотрудничестве в области образования» от 21 октября 1994 г. – статья 4</i>	Распространяется на лиц, имеющих гражданство одного государства, но <b>проживающих</b> на территории другого государства
<i>Соглашение между Правительством Российской Федерации и Правительством Азербайджанской Республики о культурном и научном сотрудничестве» от 6 июня 1995 г. – статья 16</i>	Распространяется на лиц, имеющих гражданство одного государства, но <b>проживающих</b> на территории другого государства

1.4.2.1 В соответствии со ст. 2 ФЗ от 25.07.2002 №115-ФЗ «О правовом положении иностранных граждан в Российской Федерации» закономерно находящийся в Российской Федерации иностранный гражданин - лицо, имеющее действительные вид на жительство, либо разрешение на временное проживание, либо визу и (или) миграционную карту, либо иные предусмотренные федеральным законом или международным договором Российской Федерации документы, подтверждающие право иностранного гражданина на пребывание (**проживание**) в Российской Федерации. **Постоянно проживающий** в Российской Федерации иностранный гражданин - **лицо, получившее вид на жительство.**

1.4.3 В соответствии с Федеральным законом от 24 мая 1999 г. № 99-ФЗ «О государственной политике Российской Федерации в отношении соотечественников за рубежом». Соотечественники - это лица, подтверждающие следующее:

- гражданство СССР, гражданскую принадлежность или отсутствие таковой на момент предъявления - для лиц, состоявших в гражданстве СССР;
- проживание в прошлом на территории Российского государства, Российской республики, РСФСР, СССР или Российской Федерации, соответствующую гражданскую принадлежность при выезде с этой территории и гражданскую принадлежность или отсутствие таковой на момент предъявления - для выходцев (эмигрантов);
- родство по прямой восходящей линии с указанными лицами - для потомков соотечественников;
- проживание за рубежом - для всех указанных лиц.

Статус соотечественника подтверждается при условии предоставления следующих документов:

- свидетельство о рождении родителей иностранного гражданина;

СМК ДГТУ	Правила приема на обучение по образовательным программам высшего образования - программам бакалавриата, программам специалитета, программам магистратуры в ДГТУ в 2019 г.	Редакция 1 стр. 51 из 105
----------	---	---------------------------------

- свидетельство о рождении иностранного гражданина;
- документ, удостоверяющий личность иностранного гражданина.

1.4.4 На основании свидетельства участника Государственной программы по оказанию содействия добровольному переселению в Российскую Федерацию соотечественников, проживающих за рубежом, ставших участниками Государственной программы по оказанию содействия добровольному переселению в Российскую Федерацию соотечественников, проживающих за рубежом, утвержденной Указом Президента Российской Федерации от 22 июня 2006 г. № 637;

1.5 Прием иностранных граждан, указанных в подпунктах 1.4.2-1.4.4 для получения образования в ДГТУ за счет бюджетных ассигнований федерального бюджета и по договорам об образовании с оплатой стоимости обучения физическими и/или юридическими лицами осуществляется на конкурсной основе на условиях, установленных Правилами приема в ДГТУ.

1.6 Прием иностранных граждан для обучения в ДГТУ производится по образовательным программам, включенным в лицензию ДГТУ на право ведения образовательной деятельности.

1.6.1 Перечень направлений и специальностей по очной, очно-заочной и заочной формам обучения, прием на которые иностранных граждан в ДГТУ, допускается только с разрешения Минобрнауки России:

- 01.03.04** Прикладная математика
- 03.03.01** Прикладные математика и физика
- 09.03.01** Информатика и вычислительная техника
- 10.03.01** Информационная безопасность
- 11.03.01** Радиотехника
- 11.03.02** Инфокоммуникационные технологии и системы связи
- 11.03.04** Электроника и наноэлектроника
- 12.03.01** Приборостроение
- 12.03.04** Биотехнические системы и технологии
- 13.03.02** Электроэнергетика и электротехника
- 13.03.03** Энергетическое машиностроение
- 15.03.02** Технологические машины и оборудование
- 15.03.06** Мехатроника и робототехника
- 18.03.01** Химическая технология
- 22.03.01** Материаловедение и технологии материалов
- 22.03.02** Metallургия
- 24.03.04** Авиастроение
- 28.03.02** Наноинженерия
- 38.03.03** Управление персоналом
- 09.04.01** Информатика и вычислительная техника
- 12.04.01** Приборостроение
- 12.04.04** Биотехнические системы и технологии
- 15.04.02** Технологические машины и оборудование
- 15.04.06** Мехатроника и робототехника
- 22.04.01** Материаловедение и технологии материалов
- 23.04.02** Наземные транспортно-технологические комплексы
- 10.05.01** Компьютерная безопасность
- 10.05.02** Информационная безопасность телекоммуникационных систем
- 11.05.01** Радиоэлектронные системы и комплексы
- 23.05.01** Наземные транспортно-технологические средства
- 45.05.01** Перевод и переводоведение

СМК ДГТУ	Правила приема на обучение по образовательным программам высшего образования - программам бакалавриата, программам специалитета, программам магистратуры в ДГТУ в 2019 г.	Редакция 1 стр. 52 из 105
----------	---	---------------------------------

## 2 Прием документов

2.1 Прием документов на первый курс осуществляется в следующие сроки:

- у иностранных граждан, указанных в п.1.4.1 поступающих по направлениям - в сроки, установленные Минобрнауки России;
- у иностранных граждан, указанных в п.п.1.4.2-1.4.4 и поступающих по договорам с оплатой стоимости обучения - в сроки, установленные Правилами приема в ДГТУ.

При приеме документов Приемная комиссия направляет ИГ, в том числе граждан с двойным гражданством, находящихся на территории РФ по загранпаспортам РФ, а также граждан РФ, прибывших на обучение по направлениям Минобрнауки России в Службу сопровождения обучения иностранных граждан (1. центр консалтинга и мониторинга международного образования – а. 8-551 и 2. отдел регистрации иностранных граждан – а. 8-509).

2.2 При подаче заявления (на русском языке) о приеме в ДГТУ иностранный гражданин предоставляет следующие документы:

- документ, удостоверяющий личность поступающего, либо документ, удостоверяющий личность иностранного гражданина в Российской Федерации (паспорт иностранного гражданина либо иной документ, установленный федеральным законом или признаваемый в соответствии с международным договором Российской Федерации в качестве документа, удостоверяющего личность иностранного гражданина; документ, выданный иностранным государством и признаваемый в соответствии с международным договором Российской Федерации в качестве документа, удостоверяющего личность лица без гражданства; разрешение на временное проживание; вид на жительство; иные документы, предусмотренные федеральным законом или признаваемые в соответствии с международным договором Российской Федерации в качестве документов, удостоверяющих личность лица без гражданства);
- оригинал документа государственного образца об образовании (или его заверенную в установленном порядке копию), либо оригинал документа иностранного государства об уровне образования и (или) квалификации, признаваемый в Российской Федерации на уровне документа государственного образца (или его заверенную в установленном порядке копию), а также в случае, предусмотренном законодательством Российской Федерации, копию свидетельства о признании данного документа. Экспресс-анализ этих документов проводится в Службе международного сотрудничества (центр консалтинга и мониторинга международного образования - комната 8-551);
- заверенный в установленном порядке перевод на русский язык документа иностранного государства об уровне образования и (или) квалификации и приложения к нему (если последнее предусмотрено законодательством государства, в котором выдан такой документ об образовании);
- копии документов или иных доказательств, подтверждающих принадлежность к соотечественникам, проживающим за рубежом;
- копию визы на въезд в РФ, если иностранный гражданин прибыл в РФ по въездной визе;
- копию миграционной карты (для граждан стран дальнего зарубежья);
- 4 фотографии 3x4.

Фамилия, имя и отчество (при наличии) поступающего, указанные в переводах поданных документов, должны соответствовать фамилии, имени и отчеству (при наличии) поступающего, указанным во въездной визе.

2.3 Иностранный гражданин, поступающий на обучение по программе бакалавриата или по программе подготовки специалиста, представляет документ государственного образца о среднем общем образовании или о среднем профессиональном образовании, либо документ иностранного государства об уровне образования и (или) квалификации, признаваемый в Российской Федерации на уровне документа государственного образца о среднем общем образовании или о среднем профессиональном образовании.

2.4 Для обучения по программам магистратуры принимаются иностранные граждане, имеющие диплом бакалавра, специалиста, или магистра, либо документ иностранного государства

СМК ДГТУ	Правила приема на обучение по образовательным программам высшего образования - программам бакалавриата, программам специалитета, программам магистратуры в ДГТУ в 2019 г.	Редакция 1 стр. 53 из 105
----------	---	---------------------------------

об уровне образования и (или) квалификации, признаваемый в Российской Федерации на уровне диплома специалиста с высшим профессиональным образованием.

2.5 При подаче документов абитуриент, в обязательном порядке, должен быть ознакомлен с лицензией на право ведения образовательной деятельности, свидетельством о государственной аккредитации и приложениями к ним, сведениями о вступительных испытаниях, результатах и сроках их проведения.

2.6 Поступающему, при личном предоставлении документов, выдается расписка о приеме документов.

### **3 Вступительные испытания**

3.1 Вступительные испытания, форма и перечень их для иностранных граждан устанавливаются Правилами приема ДГТУ. Проведение вступительных испытаний осуществляется на территории Российской Федерации в российской образовательной организации, т.е. на территории ДГТУ.

3.2 Иностранные граждане, поступающие в пределах квоты, установленной Правительством Российской Федерации, по направлениям Минобрнауки России, принимаются в университет без вступительных испытаний.

3.3 Если иностранный гражданин предоставляет результаты ЕГЭ по общеобразовательным предметам, включенным в перечень вступительных испытаний по выбранной специальности (направлению), университет учитывает результаты ЕГЭ в качестве результатов вступительных испытаний.

### **4 Зачисление в ДГТУ**

4.1 Зачисление иностранных граждан, поступающих в пределах квоты, установленной Правительством Российской Федерации, по направлениям Минобрнауки России, производится в сроки, определяемые Минобрнауки России.

4.2 Зачисление иностранных граждан, указанных в п.п.1.4.2-1.4.4 и поступающих по договорам с оплатой стоимости обучения – на условиях и в сроки, установленные Правилами приема в ДГТУ.

СМК ДГТУ	Правила приема на обучение по образовательным программам высшего образования - программам бакалавриата, программам специалитета, программам магистратуры в ДГТУ в 2019 г.	Редакция 1 стр. 54 из 105
----------	---	---------------------------------

Приложение № 2  
к Правилам приема на обучение по образовательным  
программам высшего образования - программам  
бакалавриата, программам специалитета, программам  
магистратуры в ДГТУ

**Положение и порядок  
профессионального испытания по дисциплине «Физическая подготовка» для поступающих  
по направлению  
49.03.01 «Физическая культура»**

В соответствии с п.24 Порядка приема на обучение по образовательным программам высшего образования – программам бакалавриата, программам специалитета, программам магистратуры (приказ Минобрнауки России от 14.10.2015 г. № 1147) устанавливается следующий порядок проведения профессионального испытания по дисциплине «Физическая подготовка»:

1. Поступающие в университет по направлению 49.03.01 «Физическая культура» сдают профессиональное испытание по дисциплине «Физическая подготовка» в форме практических нормативов.

2. Профессиональное испытание проводится в соответствии с расписанием.

3. К профессиональному испытанию допускаются абитуриенты, подавшие документы в приемную комиссию в установленные сроки и включенные в экзаменационные ведомости.

4. Профессиональное испытание проводится в легкоатлетическом манеже в специализированных залах кафедры «Физвоспитание» в присутствии медицинского работника.

5. При входе в манеж или зал, где по расписанию проводится профессиональное испытание, абитуриент предъявляет паспорт и медицинскую справку 086-У.

6. Начало экзамена в 9.00. Поступающие допускаются к профессиональному испытанию при наличии спортивной одежды и спортивной обуви.

7. Профессиональное испытание проводят члены экзаменационной комиссии. Состав членов экзаменационной комиссии утверждает председатель приемной комиссии. Присутствие на профессиональных испытаниях посторонних лиц (включая инспектирующие органы) без разрешения председателя приемной комиссии или его заместителя не допускается.

8. На профессиональном испытании члены экзаменационной комиссии обеспечивают спокойную и доброжелательную обстановку.

9. На профессиональном испытании предлагается выполнить практические нормативы по общей физической подготовке, условия выполнения которых отражены в прилагаемой таблице.

10. Поступающий имеет право обратиться к медицинскому работнику в случае плохого самочувствия при выполнении нормативов.

11. Поступающие, не явившиеся на профессиональное испытание по расписанию без уважительной причины, к сдаче данного профессионального испытания не допускаются. При пропуске профессионального испытания по уважительной причине, подтвержденной документами, поступающий с разрешения ответственного секретаря допускается к нему в другие дни проведения испытания по данной дисциплине. Вступительные испытания поступающего в другом вузе не являются уважительной причиной неявки на экзамен.

12. Экзаменационная оценка проставляется экзаменаторами в протоколе сдачи практических нормативов и в ведомости и заверяется их подписями. Информация о результатах профессиональных испытаний помещается на стендах и на сайте приемной комиссии.

СМК ДГТУ	Правила приема на обучение по образовательным программам высшего образования - программам бакалавриата, программам специалитета, программам магистратуры в ДГТУ в 2019 г.	Редакция 1 стр. 55 из 105
----------	---	---------------------------------

## Практические нормы ПО ФИЗИЧЕСКОЙ КУЛЬТУРЕ (ОФП) для поступающих на очную и заочную форму обучения

### Возраст 16-17 лет

№ п/п	Виды испытаний	Баллы/результат										
		20	18	16	14	12	10	8	6	4	2	1
<b>Юноши</b>												
1.	Бег 60м (с)	8,0	8,1	8,2	8,3	8,4	8,5	8,6	8,7	8,8	8,9	9,0
2.	Прыжок в длину с места (см)	270	260	250	240	230	220	210	200	190	180	170
3.	Подтягивание на перекладине (кол-во раз)	12	11	10	9	8	7	6	5	4	3	2
4.	Кросс 1000 м (мин)	3,15	3,17	3,19	3,21	3,23	3,25	3,27	3,29	3,31	3,33	3,35
5.	Наклон вперед	20 баллов – грудью и лбом коснуться прямых ног, захватив ноги руками, держать 3 секунды; 15 баллов – ладони положить на пол, ноги прямые, держать 3 секунды; 10 баллов – ладонями коснуться пола, ноги прямые; 5 баллов – пальцами коснуться пола, ноги прямые										
<b>Девушки</b>												
1.	Бег 60 м (с)	9,0	9,1	9,2	9,3	9,4	9,5	9,6	9,7	9,8	9,9	10,0
2.	Прыжок в длину с места (см)	230	220	210	200	190	180	170	160	150	140	130
3.	Сгибание и разгибание рук в упоре лежа на гимнастической скамейке (кол-во раз)	12	11	10	9	8	7	6	5	4	3	2
4.	Кросс 500 м (мин)	1,45	1,47	1,49	1,51	1,53	1,55	1,57	1,59	2,01	2,03	2,05
5.	Наклон вперед	20 баллов – грудью и лбом коснуться прямых ног, захватив ноги руками, держать 3 секунды; 15 баллов – ладони положить на пол, ноги прямые, держать 3 секунды; 10 баллов – ладонями коснуться пола, ноги прямые; 5 баллов – пальцами коснуться пола, ноги прямые										

### Возраст 18-28 лет

№ п/п	Виды испытаний	Баллы/результат										
		20	18	16	14	12	10	8	6	4	2	1
<b>Мужчины</b>												
1.	Бег 60м (с)	7,9	8,0	8,1	8,2	8,3	8,4	8,5	8,6	8,7	8,8	8,9
2.	Прыжок в длину с места (см)	280	270	260	250	240	230	220	200	190	180	170
3.	Подтягивание на перекладине (кол-во раз)	13	12	11	10	9	8	7	6	5	4	3
4.	Кросс 1000 м (мин)	3,10	3,12	3,14	3,16	3,18	3,20	3,22	3,24	3,26	3,28	3,30

СМК ДГТУ	Правила приема на обучение по образовательным программам высшего образования - программам бакалавриата, программам специалитета, программам магистратуры в ДГТУ в 2019 г.	Редакция 1 стр. 56 из 105
----------	---	---------------------------------

5.	Наклон вперед	20 баллов – грудью и лбом коснуться прямых ног, захватив ноги руками, держать 3 секунды; 15 баллов – ладони положить на пол, ноги прямые, держать 3 секунды; 10 баллов – ладонями коснуться пола, ноги прямые; 5 баллов – пальцами коснуться пола, ноги прямые										
Женщины												
1.	Бег 60 м (с)	8,8	8,9	9,0	9,1	9,2	9,3	9,4	9,5	9,6	9,7	9,8
2.	Прыжок в длину с места (см)	240	230	220	210	200	190	180	170	160	150	140
3.	Сгибание и разгибание рук в упоре лежа на гимнастической скамейке (кол-во раз)	14	13	12	11	10	9	8	7	6	5	4
4.	Кросс 500 м (мин)	1,43	1,45	1,47	1,49	1,51	1,53	1,55	1,57	1,59	2,01	2,03
5.	Наклон вперед	20 баллов – грудью и лбом коснуться прямых ног, захватив ноги руками, держать 3 секунды; 15 баллов – ладони положить на пол, ноги прямые, держать 3 секунды; 10 баллов – ладонями коснуться пола, ноги прямые; 5 баллов – пальцами коснуться пола, ноги прямые										

### Возраст 29 лет и старше

№ п/п	Виды испытаний	Баллы/результат										
		20	18	16	14	12	10	8	6	4	2	0
Мужчины												
1.	Бег 60м (с)	9,0	9,1	9,2	9,3	9,4	9,5	9,6	9,7	9,8	9,9	10,0
2.	Прыжок в длину с места (см)	230	220	200	190	180	170	160	150	140	130	120
3.	Подтягивание на перекладине (кол-во раз)	11	10	9	8	7	6	5	4	3	2	1
4.	Кросс 1000 м (мин)	3,30	3,34	3,38	3,42	3,46	3,50	3,54	3,58	4,02	4,06	4,10
5.	Наклон вперед	20 баллов – грудью и лбом коснуться прямых ног, захватив ноги руками, держать 3 секунды; 15 баллов – ладони положить на пол, ноги прямые, держать 3 секунды; 10 баллов – ладонями коснуться пола, ноги прямые; 5 баллов – пальцами коснуться пола, ноги прямые										
Женщины												
1.	Бег 60 м (с)	10,0	10,1	10,2	10,3	10,4	10,5	10,6	10,7	10,8	10,9	11,0
2.	Прыжок в длину с места (см)	210	200	190	180	170	160	150	140	130	120	100
3.	Сгибание и разгибание рук в упоре лежа на гимнастической скамейке (кол-во раз)	10	9	8	7	6	5	4	3	2	1	0

СМК ДГТУ	Правила приема на обучение по образовательным программам высшего образования - программам бакалавриата, программам специалитета, программам магистратуры в ДГТУ в 2019 г.	Редакция 1 стр. 57 из 105
----------	---	---------------------------------

4.	Кросс 500 м (мин)	2,00	2,04	2,08	2,12	2,16	2,20	2,24	2,28	2,32	2,36	3,00
5.	Наклон вперед	20 баллов – грудью и лбом коснуться прямых ног, захватив ноги руками, держать 3 секунды; 15 баллов – ладони положить на пол, ноги прямые, держать 3 секунды; 10 баллов – ладонями коснуться пола, ноги прямые; 5 баллов – пальцами коснуться пола, ноги прямые										



СМК ДГТУ	Правила приема на обучение по образовательным программам высшего образования - программам бакалавриата, программам специалитета, программам магистратуры в ДГТУ в 2019 г.	Редакция 1 стр. 58 из 105
----------	---	---------------------------------

Приложение № 3  
к Правилам приема на обучение по образовательным  
программам высшего образования - программам  
бакалавриата, программам специалитета, программам  
магистратуры в ДГТУ

## Положение

**о проведении дополнительных вступительных испытаний творческой и профессиональной направленности для обучения по направлению 54.03.01 «Дизайн» (бакалавриат), профили «дизайн костюма», «графический дизайн», «дизайн среды», «коммуникативный дизайн»**

### 1. ПРАВИЛА ПРОВЕДЕНИЯ

Сдается при поступлении абитуриента на группу направления 54.03.01 «Дизайн»

#### **Условия проведения испытания.**

Испытание «Рисунок» проходит в один день продолжительностью 360 минут. Предметной комиссией устанавливаются постановки из методического фонда вуза. Абитуриент обеспечивается рабочим местом, согласно номеру вытянутого билета.

Максимальное количество баллов за испытание «Рисунок» - 100.

Минимальный проходной балл – 40.

Испытание «Специальная графика (Композиция)» проводится в один день продолжительностью 360 минут, и состоит из 2-х заданий. Тематику заданий абитуриент получает согласно вытянутому билету.

Максимальное количество баллов за испытание «Специальная графика (Композиция)» - 100. Минимальный проходной балл – 40.

Всеми необходимыми инструментами и материалами для вступительных испытаний абитуриент обеспечивает себя из собственных средств.

В период проведения вступительных испытаний абитуриенты не должны пользоваться специальной техникой и средствами связи: мобильными телефонами; переговорными устройствами; компьютерными планшетами и др.

### 2. ПРОГРАММА

#### **ВСТУПИТЕЛЬНОГО ИСПЫТАНИЯ ПРОФЕССИОНАЛЬНОЙ НАПРАВЛЕННОСТИ ИСПЫТАНИЕ «РИСУНОК»**

**Продолжительность испытания – 360 минут**

**Задание:** выполнить линейно-конструктивный рисунок с легкой тональной проработкой на основе натурной постановки гипсовой античной головы согласно ракурсу и месту, указанному в билете.

Задание должно быть выполнено простыми карандашами на листе бумаги формата А-2 (594x420 мм).

**Материалы и инструменты для выполнения задания:** бумага, простые карандаши 2Т, Т, ТМ, М, 2 М, ластик, кнопки, скотч.

СМК ДГТУ	Правила приема на обучение по образовательным программам высшего образования - программам бакалавриата, программам специалитета, программам магистратуры в ДГТУ в 2019 г.	Редакция 1 стр. 59 из 105
----------	---	---------------------------------

### Требования к выполнению задания.

Абитуриент должен продемонстрировать способности: композиционного решения изобразительного поля работы; анализа характера формы и её пропорциональных отношений; знания линейно-воздушной перспективы; умения конструктивного построения объёмной формы на плоскости; навыков передачи основных тональных отношений постановки; навыков владения базовыми материалами и инструментами рисунка; художественно-образного мышления.

Работа должна вестись от общего к частному, не теряя целостности изображения. Рисунок важно вести с учетом собственного опыта и так распределить собственные силы, чтобы к завершению отведённого на испытание времени работа получила художественное завершение.

### Критерии оценки работ по вступительному испытанию «Рисунок головы»

Выполненную абитуриентом работу оценивает предметная комиссия в соответствии со следующими критериями:

№	Критерии оценки	Количество баллов
1	Грамотное композиционное размещение рисунка головы в изобразительном поле	20
4	Грамотное конструктивное построение объёмной формы	20
2	Точная передача пропорций и характера гипсовой модели	10
3	Верное изображение ракурса и перспективного сокращения гипсовой модели	10
5	Передача линейной и воздушной перспективы	10
6	Грамотная тональная моделировка формы	10
7	Целостное решение изобразительного пространства	10
8	Качественная техника исполнения	10
	Всего	100

### Примеры работ по вступительному испытанию «Рисунок головы»



СМК ДГТУ	Правила приема на обучение по образовательным программам высшего образования - программам бакалавриата, программам специалитета, программам магистратуры в ДГТУ в 2019 г.	Редакция 1 стр. 60 из 105
----------	---	---------------------------------

### 3. ПРОГРАММА ВСТУПИТЕЛЬНОГО ИСПЫТАНИЯ ТВОРЧЕСКОЙ НАПРАВЛЕННОСТИ

#### ИСПЫТАНИЕ «СПЕЦИАЛЬНАЯ ГРАФИКА (КОМПОЗИЦИЯ)»

Продолжительность испытания – 360 минут

Вступительное испытание «Специальная графика (Композиция)» состоит из двух заданий и выполняется на двух листах бумаги формата А-3 (297х420 мм)

#### Задание 1 (160 минут)

**Задание 1:** выполнить натурную зарисовку природной биоформы и стилизацию (трансформацию) одного или нескольких её элементов (2-5 вариантов) согласно номеру вытянутого билета.

#### Требования к выполнению заданий

Изображение зарисовки должно отображать характер и пластику природы. Стилизации (трансформации) элементов должны иметь декоративное или условно-обобщенное знаковое преобразование характерных признаков натурной формы. Работы должны быть выполнены в ахроматическом (черно-белом или черно-бело-серым) решении.

Задание выполняется на листе бумаги формата А-3 (297х420мм).

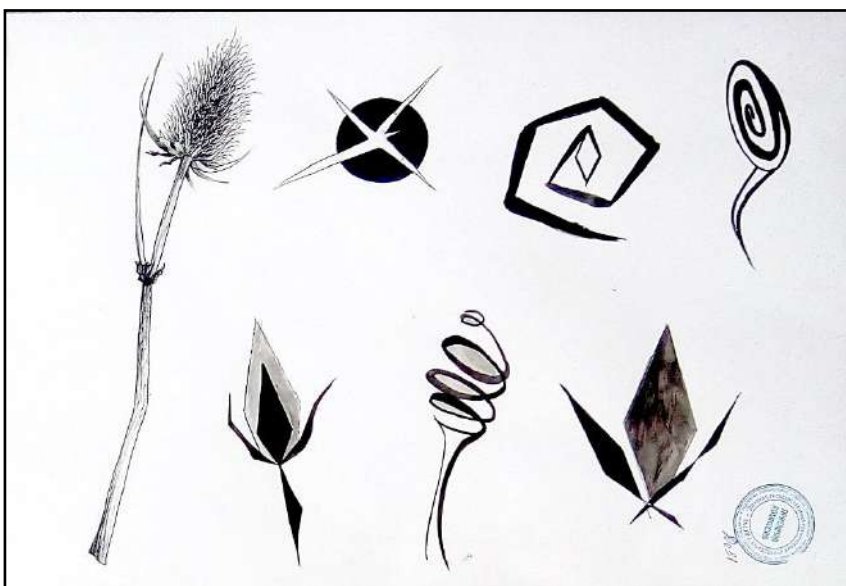
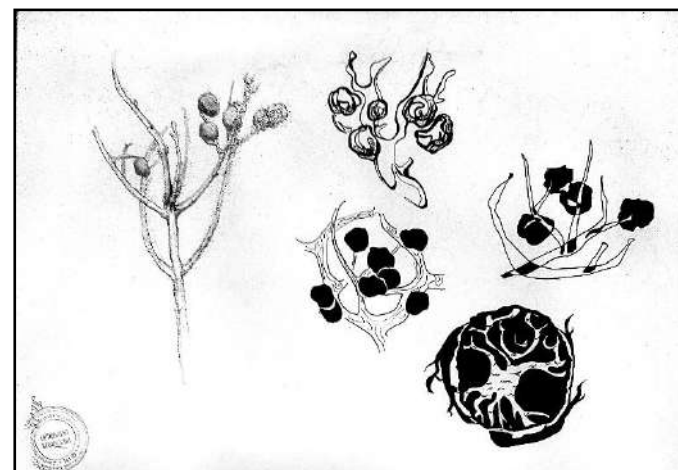
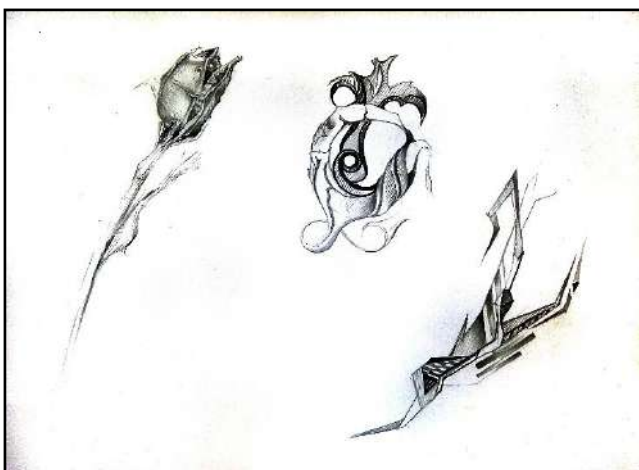
**Инструменты и материалы:** бумага; простые карандаши – Т, ТМ, М; ластик; тушь; перья; линеры или фломастеры (по выбору абитуриента); скотч; емкость для воды.

#### Критерии оценки работ по вступительному испытанию «Специальная графика (Композиция)» Задание 1

Выполненную абитуриентом работу оценивает предметная комиссия в соответствии со следующими критериями:

№	Критерии оценки	Количество баллов
1	Грамотное композиционное размещение изобразительных элементов в листе. Композиционная соподчиненность и равновесность тональных пятен. Целостное решение изобразительного поля.	10
2	Передача пластических и пропорциональных характеристик природной растительной формы	10
3	Использование композиционных средств и приемов трансформации и стилизации	10
4	Оригинальность декоративного решения.	10
5	Качественная техника исполнения	10
	Всего	50

**Примеры работ по вступительному испытанию «Специальная графика (Композиция)»  
Задание 1**



СМК ДГТУ	Правила приема на обучение по образовательным программам высшего образования - программам бакалавриата, программам специалитета, программам магистратуры в ДГТУ в 2019 г.	Редакция 1 стр. 62 из 105
----------	---	---------------------------------

## Задание 2 (200 минут)

**Задание 2:** выполнить в одном листе 4-6 поисковых колористических композиционных разработок и один основной эскиз формальной композиции в цвете на тему согласно номеру вытянутого билета.

Задание выполняется на листе бумаги формата А-3 (297x420мм).

**Инструменты и материалы:** бумага; краски – акварель или гуашь; кисти; простые карандаши – Т, ТМ, М; ластик; тушь; пастель; фломастеры (по выбору абитуриента); скотч; емкость для воды.

### Требования к выполнению заданий

Поисковые разработки должны отражать возможные варианты решения заданной темы и иметь эскизный характер изображения. Размеры поисковых эскизов могут быть выбраны испытуемым произвольно, но быть не менее 7 x 7 см. Основной эскиз должен представлять собой композиционное решение на заданную тему на основе одной из предложенных поисковых разработок. Размер основного эскиза должен повторять пропорции выбранной поисковой разработки, но иметь параметры не меньше площади изображения 20 x 20 см. Композиции должны нести формальный характер, не содержать иконических и знаковых изображений. Раскрытие художественного образа на заданную тему должно осуществляться за счёт композиционных законов, средств и приёмов.

Все изображения должны быть выполнены в цвете и иметь целостное художественное завершение.

### Варианты тем по композиции:

агитация; алхимия; балет; безмятежность; бионика; блюз; бриз; вальс; вихрь; водоворот; восхищение; гнев; гололёд; гордость; гроза; джаз; дерзость; забава; зазеркалье; закат; зарница; землетрясение; зной; игра; иллюзия; индустрия; кадрили; капель; карнавал; кибернетика; космос; крик; кросс; ледоход; масленица; мегаполис; метель; механика; микрокосмос; мираж; мороз; оптимизм; полдень; перестройка; поединок; полночь; половодье; прогресс; просвещение; ралли; рассвет; революция; регата; рок-музыка; роса; солнцеворот; сумерки; танго; торжество; торнадо; трепет; триумф; турнир; цивилизация; цирк; шепот; штиль; эйфория; юбилей; ярмарка.

## Критерии оценки работ по вступительному испытанию «Специальная графика (Композиция)» Задание 2

Каждое из выполненных абитуриентом заданий оценивает предметная комиссия в соответствии со следующими критериями:

№	Критерии оценки	Количество баллов
1	Грамотное композиционное размещение эскизов в листе. Композиционная соподчиненность и равновесность цветовых пятен. Целостное решение изобразительного поля.	10
2	Раскрытие заданной темы через художественный образ	10
3	Использование композиционных законов, средств и приемов	10
4	Оригинальность декоративного решения	10
5	Колористическая гармония	5
6	Качественная техника исполнения	5
	Всего	50

**Примеры работ по вступительному испытанию «Специальная графика (Композиция)»  
Задание 2**



СМК ДГТУ	Правила приема на обучение по образовательным программам высшего образования - программам бакалавриата, программам специалитета, программам магистратуры в ДГТУ в 2019 г.	Редакция 1 стр. 64 из 105
----------	---	---------------------------------

Приложение № 4  
к Правилам приема на обучение по образовательным  
программам высшего образования - программам  
бакалавриата, программам специалитета, программам  
магистратуры в ДГТУ

**Перечень специальностей и направлений подготовки,  
при приеме на обучение по которым поступающие представляют медицинскую справку  
086-У (согласно постановлению Правительства Российской Федерации от 14 августа 2013 г.  
№ 697)**

1. Специальности и направления высшего образования

- 16.03.03** Холодильная, криогенная техника и системы жизнеобеспечения
- 13.03.02** Электроэнергетика и электротехника
- 19.03.02** Продукты питания из растительного сырья
- 23.03.01** Технология транспортных процессов
- 23.03.02** Наземные транспортно-технологические комплексы
- 23.03.03** Эксплуатация транспортно-технологических машин и комплексов
- 44.03.04** Профессиональное обучение (по отраслям)
- 49.03.01** Физическая культура
- 20.05.01** Пожарная безопасность
- 23.05.01** Наземные транспортно-технологические средства
- 35.03.06** Агроинженерия
- 36.05.01** Ветеринария
- 44.03.01** Педагогическое образование

СМК ДГТУ	Правила приема на обучение по образовательным программам высшего образования - программам бакалавриата, программам специалитета, программам магистратуры в ДГТУ в 2019 г.	Редакция 1 стр. 65 из 105
----------	---	---------------------------------

Приложение № 5  
к Правилам приема на обучение по образовательным  
программам высшего образования - программам  
бакалавриата, программам специалитета, программам  
магистратуры в ДГТУ

**Положение и порядок  
проведения творческого испытания по дисциплине  
«Рисунок» для поступающих по направлениям подготовки 29.03.04 «Технология  
художественной обработки материалов» и 29.03.05 «Конструирование изделий легкой  
промышленности»**

Для поступающих на направления 29.03.04 «Технология художественной обработки материалов» и 29.03.05 «Конструирование изделий легкой промышленности» проводится творческое испытание по дисциплине «Рисунок» по программам средней художественной школы и средней общеобразовательной школы, утвержденной Министерством образования Российской Федерации.

Творческое испытание для поступающих по направлению подготовки 29.03.05 «Конструирование изделий легкой промышленности», предназначен для выявления у будущих студентов знаний и навыков в изобразительном и прикладном искусстве, способностей к плодотворной творческой работе в процессе обучения по дисциплинам, предусмотренным учебным планом, и направлен на оценку творческих возможностей абитуриента.

Творческое испытание по дисциплине «Рисунок», проводится предметной комиссией, состав которой утверждает ректор ДГТУ.

Творческое испытание проводится в течение одного дня, в течение 3 часов (180 мин) и состоит из задания: выполнить рисунок натюрморта с легкой тональной проработкой из предметов быта на фоне драпировки.

Материалы: бумага формата А-3, карандаши ТМ, М, М -2, ластик, кнопки.

Требования: определить расположение листа (вертикальное или горизонтальное); выполнить композицию предметов на плоскости листа; выполнить линейно-конструктивное построение всех предметов с учетом линейной перспективы; выполнить рисунок натюрморта с легкой тональной проработкой.

Критерии оценок по дисциплине «Рисунок» на творческом испытании для поступающих по направлениям подготовки 29.03.04 «Технология художественной обработки материалов» и 29.03.05 «Конструирование изделий легкой промышленности»:

**Задание по рисунку:**

**80-100 баллов** выставляется при выполнении следующих требований:

- 1) композиция на листе (ф. А-3) - упорядочение формы в пространстве, определение общего характера формы;
- 2) решение учебно-аналитических задач:
  - перспективное построение с учетом линии горизонта и точек схода;
  - ясное, четкое, выразительное изображение формы;
  - точная передача пропорций предметов;
- 3) пластическая моделировка формы светотенью: решение больших тональных отношений, нанесение собственной тени, падающей тени, определение фона;
- 4) определение и передача закономерности: от общего к частному и от частного к общему, от общего через детальное осознание природы к образному выражению;
- 5) передача материальности предметов (гипс, металл, ткань и др.);



СМК ДГТУ	Правила приема на обучение по образовательным программам высшего образования - программам бакалавриата, программам специалитета, программам магистратуры в ДГТУ в 2019 г.	Редакция 1 стр. 66 из 105
----------	---	---------------------------------

**60-79 баллов** выставляется при выполнении следующих требований:

- 1) композиция на листе (ф. А-3) - упорядочение формы в пространстве, определение общего характера формы;
- 2) решение учебно-аналитических задач:
  - перспективное построение с учетом горизонта и точек схода;
  - ясное, четкое, выразительное изображение формы;
  - точная передача пропорций;
- 3) пластическая моделировка формы светотенью: решение больших тональных отношений, нанесение собственной тени, падающей тени. При этом обязательным условием является передача цельности (обобщение рисунка). Не допускается фрагментарность тоновых отношений, тональная несоизмеримость их друг с другом.

**40-59 баллов** выставляется при выполнении следующих требований:

- 1) композиция на листе (ф. А-3) - упорядочение формы в пространстве, определение общего характера формы;
- 2) решение учебно-аналитических задач:
  - перспективное построение с учетом горизонта и точек схода;
  - ясное, четкое, выразительное изображение формы;
  - точная передача пропорций;
- 3) возможна начальная стадия пластической моделировки формы светотенью.

**от 39 баллов и ниже** выставляется при условии:

- 1) композиция предметов в листе (ф. А-3) организована без учета пространственного расположения формы;
- 2) не решены учебно-аналитические задачи, а именно: перспективное построение предметов; нарушены пропорциональные отношения предметов;
- 3) не решена 3 задача.

### **Порядок проведения вступительного испытания**

В соответствии с п.24 Порядка приема на обучение по образовательным программам высшего образования – программам бакалавриата, программам специалитета, программам магистратуры (приказ Минобрнауки России от 14.10.2015 г. № 1147) устанавливается следующий порядок проведения творческого испытания по дисциплине «Рисунок»:

1. Поступающие в ДГТУ по направлениям 29.03.04 «Технология художественной обработки материалов» и 29.03.05 «Конструирование изделий легкой промышленности» сдают творческое испытание по дисциплине «Рисунок».

2. Творческое испытание проводится в соответствии с расписанием.

3. К творческому испытанию допускаются поступающие, подавшие документы в приемную комиссию в установленные сроки и включенные в экзаменационные ведомости.

4. При входе в аудиторию, где по расписанию проводится творческое испытание, поступающий предъявляет паспорт или другой документ, удостоверяющий личность. Поступающему указывается место для работы.

5. Творческое испытание начинается в 9-00. Его продолжительность 180 минут (без перерыва). Опоздавшим к началу творческого испытания дополнительное время не предоставляется.

6. Творческое испытание проводят члены предметной комиссии. Состав предметной комиссии и членов предметной комиссии назначает ректор ДГТУ. Присутствие на творческом испытании посторонних лиц (включая инспектирующие органы) без разрешения председателя приемной комиссии или его заместителя не допускается.

СМК ДГТУ	Правила приема на обучение по образовательным программам высшего образования - программам бакалавриата, программам специалитета, программам магистратуры в ДГТУ в 2019 г.	Редакция 1 стр. 67 из 105
----------	---	---------------------------------

7. На творческом испытании члены предметной комиссии обеспечивают выполнение настоящего «Порядка проведения вступительного испытания по рисунку».

8. На творческом испытании предлагается выполнить задание: рисунок натюрморта из геометрических тел на фоне драпировки в тоне.

9. Поступающий должен принести на творческое испытание: карандаши, ластик, салфетки для рук, бумагу. Другие принадлежности или предметы, включая мобильные телефоны заносить и пользоваться запрещается.

10. На творческом испытании по «Рисунку» поступающий выполняет работу на листе ватмана (формата А-3), имеющих штамп приемной комиссии.

11. Во время проведения творческого испытания поступающий может по уважительной причине покинуть аудиторию в сопровождении одного из экзаменаторов либо в сопровождении сотрудника приемной комиссии.

12. Если поступающий не менее чем за 15 минут до окончания творческого испытания закончил работу, то ему необходимо сообщить об этом экзаменатору, который примет задание.

13. По истечении времени, отведенного на проведение творческого испытания, ответственный экзаменатор объявляет, что творческое испытание окончено. Экзаменаторы принимают материалы творческого испытания.

14. Поступающие, не явившиеся на творческое испытание по расписанию без уважительной причины, а также ушедшие с творческого испытания после выдачи задания, к сдаче данного творческого испытания не допускаются. При пропуске творческого испытания по уважительной причине, подтвержденной документами, поступающий с разрешения ответственного секретаря допускается к нему в другие дни его проведения. Вступительные испытания поступающего в другом вузе не являются уважительной причиной неявки на творческое испытание.

15. Экзаменационная оценка (балл) проставляется экзаменаторами на работе и в ведомости и заверяется их подписями. Информация о результатах творческого испытания помещается на стендах и на сайте приемной комиссии.

СМК ДГТУ	Правила приема на обучение по образовательным программам высшего образования - программам бакалавриата, программам специалитета, программам магистратуры в ДГТУ в 2019 г.	Редакция 1 стр. 68 из 105
----------	---	---------------------------------

Приложение № 6  
к Правилам приема на обучение по образовательным  
программам высшего образования - программам  
бакалавриата, программам специалитета, программам  
магистратуры в ДГТУ

**Программа проведения вступительного испытания профессиональной направленности  
для абитуриентов, поступающих для обучения на факультете «Школа архитектуры, дизайна и  
искусств» на направления  
07.03.01 «Архитектура», 07.03.02 «Реконструкция и реставрация архитектурного наследия»,  
07.03.04 «Градостроительство»**

**Вступительное испытание профессиональной направленности «Рисунок» проводится с целью выявления у поступающих на направления 07.03.01 «Архитектура», 07.03.02 «Реконструкция и реставрация архитектурного наследия», 07.03.04 «Градостроительство» необходимых входных компетенций в области рисованной композиции по представлению и рисунка с натуры.**

**Форма проведения**

Испытание состоит из 2-х заданий – рисованная композиция из геометрических тел, выполненная по представлению, и рисунок гипсовой головы и длится 2 дня. Результат оценивается в 100 баллов: – 50 баллов рисунок, 50 баллов – композиция.

**Содержание задания №1: *Рисунок гипсовой головы***

***Продолжительность испытания - 360 минут.***

Задание выполняется в карандаше на листе бумаги формата А-2 (297х420мм).

**Требования к выполнению задания:**

Абитуриент должен продемонстрировать способность к художественно-образному мышлению, умение точно передавать пропорции, верно изображать ракурс головы, умение выявлять конструктивную сущность модели; раскрыть характер формы головы и лица тоновым решением.

Необходимо выполнить с натуры рисунок «гипсовой головы» при искусственном освещении в соответствии с правилами линейной перспективы. Для этого рекомендуется:

- внимательно изучить предложенную модель, уяснить особенности строения, выявить основные пропорциональные отношения;
- расположить изображение на листе таким образом, чтобы не было больших полей и, наоборот, изображению не было тесно;
- определить общую форму головы и выполнить разметку частей лица с учетом их пропорциональных отношений.

Во избежание ошибок при построении необходимо работу вести сразу над всем рисунком, не увлекаться прорисовкой отдельных частей и деталей лица. Сначала намечаются две линии: средняя линия глаз и срединная линия головы (линия продольного сечения головы). Затем намечаются линии преломления форм и обозначаются части лица (глаза, нос, губы). Основной этап в рисовании головы - построение с использованием закономерностей линейной перспективы; последний этап - тональная моделировка форм.

При рисовании важно с учетом собственного опыта так распределить время, отведенное на задание чтобы к концу работа получила художественное завершение.

СМК ДГТУ	Правила приема на обучение по образовательным программам высшего образования - программам бакалавриата, программам специалитета, программам магистратуры в ДГТУ в 2019 г.	Редакция 1 стр. 69 из 105
----------	---	---------------------------------

## Требуемый уровень навыков и знаний по рисунку

### Элементарные знания основ перспективы:

- линия горизонта,
- точки схода параллельных прямых,
- картинная плоскость,
- предметное пространство.

### Основ теории теней:

- построение собственных и падающих теней,
- свето-теневая перспектива.

### Основ художественной композиции:

- выбор точки зрения,
- масштабность изображения предметов,
- конструктивное построение,
- определение пространственной глубины картины.

### Технических основ рисования:

- графические приемы изображения и техника штрихования,
- перспектива.

### Критерии оценки работ по рисунку

Выполненную абитуриентом работу оценивает предметная комиссия по 50-бальной шкале в соответствии со следующими критериями:

правильное композиционное размещение рисунка на листе;	10 баллов
точная передача пропорций;	10 баллов
верное изображение ракурса головы и конструктивной сущности модели;	15 баллов
достаточное тоновое решение, раскрывающее характер формы головы и лица.	15 баллов

### Примеры работ:



**Задание 2: Рисованная композиция из геометрических тел по представлению на заданную тему.**

**Продолжительность испытания - 300 минут.**

Задание выполняется в карандаше на листе бумаги формата А-2.

**Требования к выполнению задания:**

Предлагается в табличной форме набор геометрических тел. Необходимо выбрать минимум 7 тел и сформировать из них композицию на определенную тему. Можно использовать повторяющиеся тела. Всего в композиции может быть от 7 до 17 тел. Обязательным элементом композиции являются врезки тел. Не допускается вырезать в телах отверстия, делать зубцы и искажать пропорции.

Абитуриент должен продемонстрировать первоначальные навыки композиционной работы, пространственного воображения и мышления:

- выполнить 1-2 эскиза композиции размером не более 5x10 см;
- выполнить линейный рисунок композиции в масштабе на листе А-2;
- выполнить тоновое решение композиции, наметив границы собственных и падающих теней, добиваясь создания реалистичного светотеневого состояния (светотень должна помочь выражению композиционного замысла);

**Критерии оценки.**

Выполненную абитуриентом работу оценивает предметная комиссия по 50-бальной шкале в соответствии со следующими критериями:

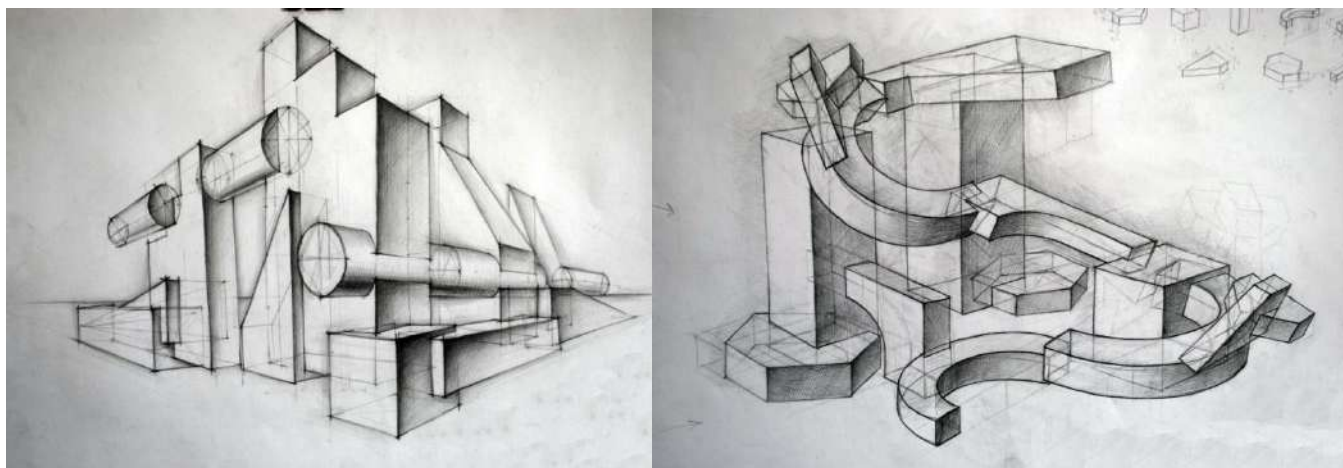
компоновка в листе (точность использования формата, 10 баллов  
равновесие композиции как линейно - графическое, так и  
светотональное);

соблюдение условий композиционного задания по 15 баллов  
количеству и компоновке тел, правильности врезок;

соответствие предложенного решения теме задания; 15 баллов

качество художественного решения в целом 10 баллов

**Пример композиции:**



СМК ДГТУ	Правила приема на обучение по образовательным программам высшего образования - программам бакалавриата, программам специалитета, программам магистратуры в ДГТУ в 2019 г.	Редакция 1 стр. 71 из 105
----------	---	---------------------------------

Приложение № 7  
к Правилам приема на обучение по образовательным  
программам высшего образования - программам  
бакалавриата, программам специалитета, программам  
магистратуры в ДГТУ

**Программа проведения вступительного испытания творческой направленности  
«Специальная графика (Черчение)» для абитуриентов, поступающих для обучения на  
факультете «Школа архитектуры, дизайна и искусств» на направления**

**07.03.01 «Архитектура», 07.03.02 «Реконструкция и реставрация архитектурного  
наследия»**

**Вступительное испытание творческой направленности «Специальная графика (Черчение)» проводится с целью выявления у поступающих на направления 07.03.01 «Архитектура», 07.03.02 «Реконструкция и реставрация архитектурного наследия» необходимых входных компетенций проекционного архитектурно-строительного черчения.**

**Форма проведения**

Продолжительность испытания - 300 минут.

Чертеж выполняется на листе бумаги формата А-3 (297х420 мм) в карандаше.

**Требуемый уровень знаний по «Специальной графике (Черчение)»**

**1. Общие правила оформления чертежей**

**1.1. Форматы чертежа. Обозначения форматов. Расположение чертежа на листе.**

**1.2. Масштабы. Масштаб уменьшения, увеличения. Обозначение масштаба на чертеже.**

**1.3. Линии. Толщина линий на чертеже. Типы линий.**

**1.4. Шрифты чертежные.** Архитектурный узкий шрифт и его построение. Размер шрифта, толщина букв и цифр, толщина линий шрифтов. Типы шрифтов.

**1.5. Надписи на чертежах.** Основные надписи. Надписи, относящиеся к изображению. Текстовые надписи, табличные надписи.

**2. Размеры.** Методы простановки линейных и угловых размеров.

**2.1. Обозначение радиуса, диаметра, сферы.**

**2.2. Справочные размеры. Обозначение размеров конусности, уклона и фаски**

**3. Геометрическое черчение.**

**3.1.** Деление отрезка прямой на равные или пропорциональные части. Деление углов на равные части. Построение правильных n-угольников.

**3.2.** Сопряжение прямой с окружностью и двух окружностей.

**4. Проекционное черчение**

**4.1.** Аппарат проецирования объекта на три плоскости проекций. Построение третьего вида детали по двум заданным. Виды основные и местные.

**4.2.** Разрезы основные и местные. Обозначение разрезов на чертежах, обозначение секущей плоскости на разрезах. Условности и упрощения (соединение половины вида и половины разреза).

СМК ДГТУ	Правила приема на обучение по образовательным программам высшего образования - программам бакалавриата, программам специалитета, программам магистратуры в ДГТУ в 2019 г.	Редакция 1 стр. 72 из 105
----------	---	---------------------------------

4.3. Сечения. Вынесенные и наложенные сечения. Особенности выполнения сечений в случае, если секущая плоскость проходит через отверстия или углубления. Выносные элементы. Нанесение штриховки.

4.4. Аксонометрические проекции. Связь комплексного и аксонометрического чертежей объекта. Построение овала и эллипса как аксонометрии окружности. Прямоугольная изометрическая проекция. Порядок построения аксонометрических проекций объекта.

#### **Содержание задания:**

Абитуриент должен продемонстрировать знания и умения в выполнении чертежа, из которого понятны все особенности детали.

Необходимо по заданию построить третью проекцию детали, выполнить нужные разрезы и сечения, построить объемное изображение детали (прямоугольную изометрическую проекцию) с вырезом четверти.

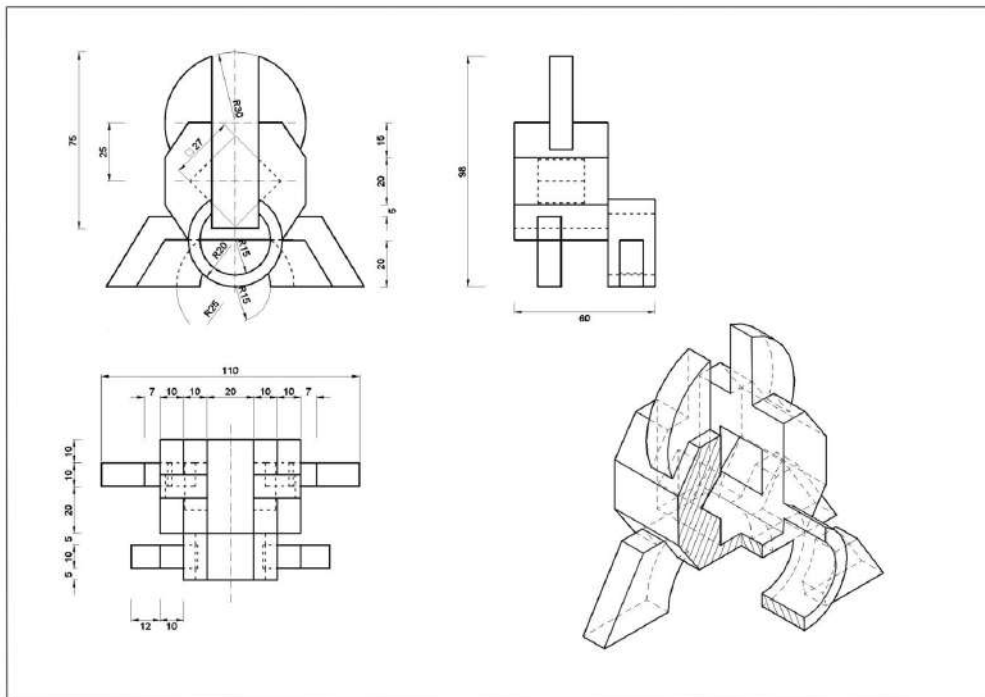
Работа выполняется карандашом с помощью чертежных инструментов в соответствии с ГОСТами. Лист располагается горизонтально или вертикально по усмотрению абитуриента. Выделяется рабочее поле рамкой по 5 мм со всех сторон листа.

#### **Критерии оценки**

Выполненная абитуриентом работа оценивается предметной комиссией по 100-балльной шкале в соответствии со следующими критериями:

1. Компонировка на листе формата А3	– 5 баллов
2. Графика: соблюдение толщины и начертания линий в соответствии с ГОСТ	– 10 баллов
3. Правильность построения видов и разрезов детали:	– 55 баллов
фронтальный вид	– 15 баллов
вид сверху	– 20 баллов
боковой вид	– 20 баллов
4. Построение аксонометрии с вырезом четверти	– 25 баллов
5. Правильность проставления размеров	– 5 баллов

## Пример работы по «Специальной графике (Черчению)»





СМК ДГТУ	Правила приема на обучение по образовательным программам высшего образования - программам бакалавриата, программам специалитета, программам магистратуры в ДГТУ в 2019 г.	Редакция 1 стр. 74 из 105
----------	---	---------------------------------

Приложение № 8  
к Правилам приема на обучение по образовательным  
программам высшего образования - программам  
бакалавриата, программам специалитета, программам  
магистратуры в ДГТУ

### **Порядок проведения творческого и профессионального вступительных испытаний**

В соответствии с п.24 Порядка приема на обучение по образовательным программам высшего образования – программам бакалавриата, программам специалитета, программам магистратуры (приказ Минобрнауки России от 14.10.2015 г. № 1147) устанавливается следующий порядок проведения творческого и профессионального испытаний:

1. Поступающие в ДГТУ по направлениям 07.03.01 «Архитектура», 07.03.02 «Реконструкция и реставрация архитектурного наследия», 07.03.04 «Градостроительство» 54.03.01 «Дизайн» сдают творческое и профессиональное испытания.

2. Творческое и профессиональное испытания проводятся в соответствии с расписанием.

3. К творческому и профессиональному испытаниям допускаются поступающие, подавшие документы в приемную комиссию в установленные сроки и включенные в экзаменационные ведомости.

4. При входе в аудиторию, где по расписанию проводятся творческое и профессиональное испытания, поступающий предъявляет паспорт или другой документ, удостоверяющий личность. Поступающему указывается место для работы.

5. Творческое и профессиональное испытания начинаются в 9-00. Опоздавшим к началу творческого и профессионального испытаний дополнительное время не предоставляется.

6. Творческое и профессиональное испытания проводят члены предметной комиссии. Состав предметной комиссии и членов предметной комиссии назначает ректор ДГТУ. Присутствие на творческом и профессиональном испытаниях посторонних лиц (включая инспектирующие органы) без разрешения председателя приемной комиссии или его заместителя не допускается.

7. Поступающий должен принести на творческое и профессиональное испытания: карандаши, ластик, кисти, акварельные краски, гуашь, пастель, емкость для воды, салфетки для рук, бумагу для палитры. Другие принадлежности или предметы, включая мобильные телефоны заносить и пользоваться запрещается.

8. Во время проведения творческого и профессионального испытаний поступающий может по уважительной причине покинуть аудиторию в сопровождении одного из экзаменаторов либо в сопровождении сотрудника приемной комиссии.

9. Если поступающий не менее чем за 15 минут до окончания творческого и профессионального испытаний закончил работу, то ему необходимо сообщить об этом экзаменатору, который примет задание.

10. По истечении времени, отведенного на проведение творческого и профессионального испытаний, ответственный экзаменатор объявляет, что испытание окончено. Экзаменаторы принимают материалы испытания.

11. Поступающие, не явившиеся на творческое и профессиональное испытания по расписанию без уважительной причины, а также ушедшие с творческого и профессионального испытаний после выдачи задания, к сдаче данного испытания не допускаются. При пропуске творческого и профессионального испытаний по уважительной причине, подтвержденной документами, поступающий с разрешения ответственного секретаря допускается к ним в другие

СМК ДГТУ	<b>Правила приема на обучение по образовательным программам высшего образования - программам бакалавриата, программам специалитета, программам магистратуры в ДГТУ в 2019 г.</b>	Редакция 1 стр. 75 из 105
----------	--	---------------------------------

дни его проведения. Вступительные испытания поступающего в другом вузе не являются уважительной причиной неявки на творческое и профессиональное испытания.

12. Экзаменационная оценка проставляется экзаменаторами на работе и в ведомости и заверяется их подписями. Информация о результатах творческого и профессионального испытаний помещается на стендах и на сайте приемной комиссии.

СМК ДГТУ	Правила приема на обучение по образовательным программам высшего образования - программам бакалавриата, программам специалитета, программам магистратуры в ДГТУ в 2019 г.	Редакция 1 стр. 76 из 105
----------	---	---------------------------------

Приложение № 9  
к Правилам приема на обучение по образовательным  
программам высшего образования - программам  
бакалавриата, программам специалитета, программам  
магистратуры в ДГТУ

п.12. «Положение о военной кафедре»

**ПОРЯДОК ОТБОРА ГРАЖДАН ДЛЯ ОБУЧЕНИЯ ПО ПРОГРАММАМ ВОЕННОЙ  
ПОДГОТОВКИ ОФИЦЕРОВ, СЕРЖАНТОВ И СОЛДАТ ЗАПАСА  
НА ВОЕННУЮ КАФЕДРУ**

1. Допуск граждан к военной подготовке осуществляется на конкурсной основе. Граждане, изъявившие желание пройти военную подготовку, проходят предварительный и конкурсный отбор.

Отбор граждан на военную кафедру по программам подготовки офицеров запаса осуществляется на втором курсе осеннего семестра (октябрь-декабрь), обучение начинается с февраля месяца весеннего семестра. По программам подготовки солдат, сержантов запаса отбор граждан осуществляется на втором курсе весеннего семестра (апрель-июнь), обучение начинается с третьего курса в сентябре осеннего семестра.

2. Для участия в предварительном отборе рассматриваются кандидатуры граждан до достижения ими 30-летнего возраста, состоящие на централизованном воинском учёте в военном комиссариате по месту расположения ВУЗа и изъявившие желание пройти военную подготовку в процессе обучения по основной образовательной программе. Предварительный отбор включает в себя определение соответствия гражданина требованиям, предъявляемым к конкретным военно-учетным специальностям, проведение медицинского освидетельствования военно-врачебной комиссией для определения годности по состоянию здоровья к военной службе, проведение профессионального психологического отбора, проведение профессионального отбора. Граждане, обучающиеся по направлениям подготовки (специальностям) высшего профессионального образования, не являющимися родственными военно-учетной специальности, к предварительному отбору не допускаются. Организация проведения медицинского освидетельствования военно-врачебной комиссией и профессионального психологического отбора возлагается на военного комиссара по месту постоянного воинского учета гражданина и проводится по направлению начальника военной кафедры. Годными по состоянию здоровья к военной подготовке признаются граждане годные к военной службе (или годные к военной службе с незначительными ограничениями) и годные по состоянию здоровья к обучению (службе) по конкретной военно-учетной специальности.

**Перечень специальностей имеющие право обучаться по программам  
подготовки офицеров, сержантов, солдат запаса**

01.03.04	Прикладная математика
02.03.03	Математическое обеспечение и администрирование информационных систем
07.03.04	Градостроительство
08.03.01	Строительство

СМК ДГТУ	Правила приема на обучение по образовательным программам высшего образования - программам бакалавриата, программам специалитета, программам магистратуры в ДГТУ в 2019 г.	Редакция 1 стр. 77 из 105
----------	---	---------------------------------

09.03.01	Информатика и вычислительная техника
09.03.02	Информационные системы и технологии
09.03.03	Прикладная информатика
09.03.04	Программная инженерия
10.03.01	Информационная безопасность
11.03.01	Радиотехника
11.03.02	Инфокоммуникационные технологии и системы связи
11.03.04	Электроника и наноэлектроника
12.03.01	Приборостроение
13.03.02	Электроэнергетика и электротехника
13.03.03	Энергетическое машиностроение
15.03.01	Машиностроение
15.03.02	Технологические машины и оборудование
15.03.03	Прикладная механика
15.03.04	Автоматизация технологических процессов и производств
15.03.05	Конструкторско-технологическое обеспечение машиностроительных производств
15.03.06	Мехатроника и робототехника
20.03.01	Техносферная безопасность
21.03.03	Геодезия и дистанционное зондирование
22.03.01	Материаловедение и технологии материалов
22.03.02	Металлургия
23.03.01	Технология транспортных процессов
23.03.02	Наземные транспортно-технологические комплексы
23.03.03	Эксплуатация транспортно-технологических машин и комплексов
24.03.04	Авиастроение
27.03.04	Управление в технических системах
28.03.02	Наноинженерия
08.05.01	Строительство уникальных зданий и сооружений
10.05.01	Компьютерная безопасность
10.05.02	Информационная безопасность телекоммуникационных систем
20.05.01	Пожарная безопасность
21.05.01	Прикладная геодезия
23.05.01	Наземные транспортно-технологические средства
38.05.01	Экономическая безопасность

3. Основными критериями конкурсного отбора являются:

- степень годности по состоянию здоровья к военной службе;
- соответствие направления подготовки (специальности) высшего профессионального образования военно-учетной специальности согласно программы военной подготовки;
- уровень физической подготовленности в соответствии с Нормативами по физической подготовке для кандидатов, поступающих в военно-учебные заведения;

СМК ДГТУ	Правила приема на обучение по образовательным программам высшего образования - программам бакалавриата, программам специалитета, программам магистратуры в ДГТУ в 2019 г.	Редакция 1 стр. 78 из 105
----------	---	---------------------------------

-текущая успеваемость в высшем учебном заведении, как элемент оценки возможности успешного усвоения гражданами программы военной подготовки;

-мотивация прохождения военной подготовки и отношение гражданина к Вооруженным Силам Российской Федерации.

4. Дни проведения предварительного отбора устанавливаются начальником военной кафедры и доводятся до сведений кандидатов.

5. Гражданин, изъявивший желание участвовать в предварительном отборе по программам подготовки офицеров, сержантов или солдат запаса подает заявление в Приемную комиссию ДГТУ (гл. корпус, к. 108) на имя ректора ДГТУ (приложение А).

6. Заявления граждан о допуске к участию в предварительном отборе принимаются начальником военной кафедры, Шаповалова, д.2, («Змиевская балка»).

Вместе с заявлением гражданин также представляет:

а) ксерокопию паспорта гражданина РФ (гражданство, регистрация);

б) карту медицинского освидетельствования военно-врачебной комиссией военного комиссариата по месту воинского учета (приложение Б);

в) характеристику (из деканата, с подписью и печатью деканата);

г) автобиографию, написанную от руки в произвольной форме (перечень вопросов, необходимых для полного отражения в автобиографии – (приложение В);

д) удостоверение гражданина, подлежащего призыву на военную службу (копию приписного свидетельства);

е) зачетную книжку (ксерокопию);

ж) справку из отдела внутренних дел по месту жительства об отсутствии судимостей и приводов в правоохранительные органы;

з) карту профессионально-психологического отбора (выдается в военкомате);

и) свидетельство о браке и свидетельства о рождении детей, (если имеются);

7. Гражданин, заявление и документы которого приняты к рассмотрению, является кандидатом, для предварительного отбора граждан, изъявивших желание обучаться на военной кафедре (далее - кандидат).

8. Основной отбор проводится конкурсной комиссией среди граждан, прошедших предварительный отбор, на основании методики, утверждаемой Министерством обороны Российской Федерации. Конкурсная комиссия изучает представленные кандидатом документы и результаты предварительного отбора. На их основании она представляет свое заключение начальнику военной кафедры с предложением о допуске к обучению по программам подготовки офицеров, сержантов и солдат запаса кандидатов, успешно прошедших отбор.

9. Преимущественным правом при зачислении на военную кафедру пользуются граждане из числа:

- детей-сирот;

- членов семей военнослужащих;

- прошедших военную службу.

10. Основаниями для отказа гражданину в заключении с ним договора являются:

- несоответствие гражданина требованиям, предъявляемым законодательством Российской Федерации и «Положению о факультетах военного обучения (военных кафедрах) при федеральных государственных образовательных организациях высшего образования»

СМК ДГТУ	Правила приема на обучение по образовательным программам высшего образования - программам бакалавриата, программам специалитета, программам магистратуры в ДГТУ в 2019 г.	Редакция 1 стр. 79 из 105
----------	---	---------------------------------

(отсутствие гражданства РФ, при вынесении в отношении его обвинительного приговора и назначении наказания, ведении в отношении его дознания, предварительного следствия или передаче уголовного дела в суд, при наличии неснятой или непогашенной судимости за совершение преступления, если он отбывал наказание в виде лишения свободы, при несоответствии его возраста требованиям Федерального закона, а также, если он не в праве в соответствии с Федеральным законом заключать контракт; если по результатам медицинского обследования кандидат признан военно-врачебной комиссией «ограниченно годен», «временно негоден к военной службе» или «негоден к военной службе»);

- решение об отказе гражданину в допуске к сведениям, составляющим государственную тайну;

- решение конкурсной комиссии.

СМК ДГТУ	Правила приема на обучение по образовательным программам высшего образования - программам бакалавриата, программам специалитета, программам магистратуры в ДГТУ в 2019 г.	Редакция 1 стр. 80 из 105
----------	---	---------------------------------

Приложение А  
к Порядку отбора граждан для обучения  
по программам военной подготовки  
офицеров, сержантов и солдат запаса  
на военную кафедру

### Форма заявления для поступления на военную кафедру

Ректору Донского государственного  
технического университета  
от студента 2-го курса **ИВАНОВА Ивана  
Ивановича, 11 сентября 1980 г. р.**,  
гражданина Российской Федерации,  
факультет **дорожно-транспортный**,  
группа **АД -224**, специальность – **21.05.01**  
**Прикладная геодезия**

#### Заявление

Прошу допустить меня для участия в конкурсном отборе для допуска к военной подготовке по программам подготовки сержантов запаса или солдат запаса по военно – учетной специальности

---

(наименование военно-учетной специальности)

С требованиями к кандидатам, порядком прохождения отбора и военного обучения ознакомлен.

Состою на воинском учете в военном комиссариате

Например: (в военном комиссариате по **Пролетарскому и Первомайскому районам г. Ростова-на-Дону**)

Студенческий билет № **123456**

Контактный телефон:

«\_\_\_» \_\_\_\_\_ 201 г.

студент \_\_\_\_\_ **И.И. Иванов**  
подпись

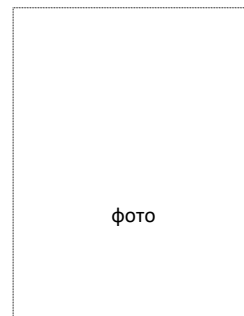
Ответственный секретарь Приемной комиссии

**А.И. Кечемайкин** \_\_\_\_\_  
подпись

СМК ДГТУ	Правила приема на обучение по образовательным программам высшего образования - программам бакалавриата, программам специалитета, программам магистратуры в ДГТУ в 2019 г.	Редакция 1 стр. 81 из 105
----------	---	---------------------------------

Приложение Б  
к Порядку отбора граждан для обучения  
по программам военной подготовки  
офицеров, сержантов и солдат запаса  
на военную кафедру

**Форма карты медицинского освидетельствования гражданина,  
пребывающего в запасе для поступления на военную кафедру**



**КАРТА  
медицинского освидетельствования  
гражданина, пребывающего в запасе**

1. Фамилия, имя, отчество \_\_\_\_\_
2. Дата рождения \_\_\_\_\_
3. Воинское звание \_\_\_\_\_
4. Военно-учетная специальность \_\_\_\_\_
5. Результаты освидетельствования:

Исследования, врачи-специалисты	«__» _____ 20__ г	«__» _____ 20__ г	«__» _____ 20__ г
1	2	3	4
Общий анализ крови			
Общий анализ мочи			
Флюорография органов грудной клетки			
ЭКГ исследование			
Внутриглазное давление			
Др. исследования			



Рост, масса тела			
Хирург			
Терапевт			
Невропатолог			
Окулист			
Отоларинголог			
Стоматолог			
Психиатр			
Нарколог			
Другие врачи – специалисты			
Диагноз (по-русски)			
<p>Заключение ВВК</p>	<p>На основании статьи _____ графы _____ расписания болезней и ТДТ (приложение к Положению о военно-врачебной экспертизе, утвержденному постановлением Правительства Российской Федерации от 4 июля 2013г. №565) _____</p> <p>_____</p> <p>_____</p> <p>Председатель ВВК</p> <p>_____</p> <p>(воинское звание, подпись, _____</p> <p>(инициал имени, фамилия)</p> <p>Секретарь ВВК _____</p> <p>(подпись, _____</p> <p>инициал имени, фамилия)</p> <p>М.П.</p>	<p>На основании статьи _____ графы _____ расписания болезней и ТДТ (приложение к Положению о военно-врачебной экспертизе, утвержденному постановлением Правительства Российской Федерации от 4 июля 2013г. №565) _____</p> <p>_____</p> <p>_____</p> <p>Председатель ВВК</p> <p>_____</p> <p>(воинское звание, подпись, _____</p> <p>(инициал имени, фамилия)</p> <p>Секретарь ВВК _____</p> <p>(подпись, _____</p> <p>инициал имени, фамилия)</p> <p>М.П.</p>	<p>На основании статьи _____ графы _____ расписания болезней и ТДТ (приложение к Положению о военно-врачебной экспертизе, утвержденному постановлением Правительства Российской Федерации от 4 июля 2013г. №565) _____</p> <p>_____</p> <p>_____</p> <p>Председатель ВВК</p> <p>_____</p> <p>(воинское звание, подпись, _____</p> <p>(инициал имени, фамилия)</p> <p>Секретарь ВВК _____</p> <p>(подпись, _____</p> <p>инициал имени, фамилия)</p> <p>М.П.</p>

СМК ДГТУ	Правила приема на обучение по образовательным программам высшего образования - программам бакалавриата, программам специалитета, программам магистратуры в ДГТУ в 2019 г.	Редакция 1 стр. 83 из 105
----------	---	---------------------------------

Приложение В  
к Порядку отбора граждан для обучения  
по программам военной подготовки  
офицеров, сержантов и солдат запаса  
на военную кафедру

## Форма автобиографии для поступающих на военную кафедру

На в/учете в \_\_\_\_\_ РВК

*Автобиография пишется собственноручно шариковой ручкой на листах формата А4. Последовательность изложения биографических сведений строго обязательна. Наименование населенных пунктов, районов, областей, краев, и республик, предприятий промышленности, учреждений, колхозов, совхозов, учебных заведений, факультетов, занимаемых должностей, специальности пишется без сокращений полностью, применять сокращенные и условные наименования при написании автобиографии не разрешается.*

### АВТОБИОГРАФИЯ

Я, фамилия, имя, отчество родился в \_\_\_\_\_, «\_\_» \_\_\_\_\_ 19 \_\_\_\_ года в семье рабочего (колхозника, служащего, военнослужащего).  
*(Название населенного пункта, наименование района, области, края, республики пишется по административному делению в настоящее время, если родился в городе областного, краевого, республиканского подчинения - пишется город и область, край, республика, если родился в областном, краевом, республиканском центре - пишется только город, если родился за границей - пишется город и страна - эти данные берутся из паспорта или из свидетельства о рождении.)*

Гражданин \_\_\_\_\_.

В 19\_\_ году окончил среднюю школу. В сентябре этого же года *(если год другой написать какого)* поступил в Донской Государственный Технический Университет. В настоящее время учусь на 2 курсе \_\_\_\_\_ института по специальности \_\_\_\_\_ *(наименование института и специальности пишется полностью. В разделе образования для тех, кто учился после окончания средней школы или 9-летней школы в других учебных заведениях до поступления ДГТУ обязательно пишется - когда (с какого и по какое время), где и в каком среднем и специальном или высшем учебном заведении учился и по какой специальности. Если находился в академическом отпуске - пишется с какого месяца, года и по какой месяц, год был в академическом отпуске. Если учился на подготовительном отделении ДГТУ написать с какого и по какое время (месяц, год). Если был отчислен и вновь восстановлен на учебу - написать когда (месяц, год) был отчислен и по какой причине и когда восстановлен (месяц, год) на какой курс, институт и по какой специальности.)*

Читаю и перевожу со словарем по \_\_\_\_\_ *(название иностранного языка)*. *(Если владеете свободно - написать «Говорю, читаю и перевожу свободно по \_\_\_\_\_» (название иностранного языка). Если иностранными языками не владеете - написать «Иностранными языками не владею».*

Самостоятельно не работал. *(Для тех, кто работал пишется):* «Самостоятельно работал: с \_\_\_\_ *(число, месяц, год)*, по \_\_\_\_ *(полное (не сокращенное) наименование предприятия, учреждения, где оно находится и в какой должности работал и так по каждому месту работы. По данным из трудовой книжки)*

В Вооруженных силах РФ не служил. *(Для тех, кто служил пишется):* «\_\_\_\_» \_\_\_\_\_ 200\_\_ года \_\_\_\_\_ *(наименование и каким: городским или районным военным комиссариатом \_\_\_\_\_ области (края, республики)* призван на действительную военную службу, которую проходил \_\_\_\_\_. *(Данные о прохождении службы берутся из учетно-послужной карточки, вклеенной в военный билет, при этом дата прохождения службы в первой должности должна всегда совпадать с датой призыва ;*

«\_\_» \_\_\_\_\_ 200\_\_ года уволен в запас на основании приказа Министра обороны РФ

СМК ДГТУ	Правила приема на обучение по образовательным программам высшего образования - программам бакалавриата, программам специалитета, программам магистратуры в ДГТУ в 2019 г.	Редакция 1 стр. 84 из 105
----------	---	---------------------------------

№ \_\_\_\_\_ от \_\_\_\_\_. Военную присягу принял «\_\_» \_\_\_\_\_ 200\_\_ года при войсковой части \_\_\_\_\_.

*(Например: 5 ноября 2000 года Багаевским районным военным комиссариатом Ростовской области призван на действительную военную службу, которую проходил:*

*5.11.2000 – 10.12.2001 г. карантин или первоначальное обучение в/ч 11783 СКВО*

*10.12.2001 - 10.5.2002г. курсант в/ч 11783 СКВО*

*15 ноября 2002 года уволен в запас на основании приказа Министра обороны РФ № \_\_ от \_\_\_\_ Военную присягу принял 5 декабря 2000 года при войсковой части 11783.)*

Семейное положение - холост. *(Для женатых):* женат, жена (девичья фамилия) фамилия по браку, имя, отчество, родилась «\_\_» \_\_\_\_\_ 19\_\_ года в (название населенного пункта, наименование района, области, края, республики пишется по административному делению в настоящее время). Жена в настоящее время работает (написать полное наименование предприятия, учреждения и где оно находится), кем, в какой должности. (Если жена учится - написать наименование учебного заведения и где оно находится. Если жена не работает - написать «Жена не работает»). Свидетельство о браке серия \_\_ №\_\_ выдано дата бюро ЗАГС \_\_ района, области, края, города.

*Если имеются дети - написать имена, число, месяц, год и место рождения детей.*

Семья проживает по адресу: \_\_\_\_\_

*(Если жена умерла – написать) - Вдовец (и указать фамилию, имя, отчество умершей жены, дату ее рождения и где родилась, номер свидетельства о смерти (когда и кем выдано).*

*(Если разведен - написать «Разведен») и указать фамилию, имя, отчество бывшей жены, дату ее рождения, где родилась и номер свидетельства о расторжении брака (когда и кем выдано).*

#### **БЛИЖАЙШИЕ РОДСТВЕННИКИ:**

**Отец** – (фамилия, имя, отчество) родился «\_\_» \_\_\_\_\_ 19\_\_ года в (название населенного пункта, наименование района, области, края, республики пишется по административному делению в настоящее время). Работает (написать полное наименование предприятия, учреждения и где оно находится), кем, в какой должности работает. Точный адрес местожительства. Если отец на пенсии - написать «пенсионер». (**Пояснения:** Если отец, мать, некоторые братья и сестры проживают совместно, то после изложения данных об отце, матери, этих братьев и сестер - пишется: Родители, такие-то братья и сестры (по имени) проживают по адресу \_\_\_\_\_. Если по этому адресу проживаете и Вы - пишется: родители, я, братья и сестры (по имени) проживают по адресу \_\_\_\_\_. Если отец, мать, брат или сестра умерли - изложить на них известные Вам данные, а затем написать «Умер(ла) в 19\_\_ году». Если отец не живет с семьей - изложить на него известные Вам данные, а затем написать «С семьей не живет с \_\_ года». Если об отце Вы данными не располагаете - написать «Данными об отце не располагаю».)

**Мать** - фамилия (в скобках девичья фамилия матери), имя, отчество родилась «\_\_» \_\_\_\_\_ 19\_\_ года в (название населенного пункта, наименование района, области, края, республики пишется по административному делению в настоящее время). Работает (написать полное наименование предприятия, учреждения и где оно находится), кем, в какой должности работает. Точный адрес местожительства. (если мать не работает или на пенсии - написать «домохозяйка» или «на пенсии».)

**Брат** - фамилия, имя, отчество родился «\_\_» \_\_\_\_\_ 19\_\_ года в (название населенного пункта, наименование района, области, края, республики пишется по административному делению в настоящее время). Работает (написать полное наименование предприятия, учреждения и где оно находится), кем, в какой должности работает. Точный адрес местожительства, если живет отдельно от родителей. Если брат служит в ВС РФ написать: проходит действительную военную службу в ВС РФ, или, если брат офицер (прапорщик) - написать офицер (прапорщик) ВС РФ (МВД, МЧС) и его адрес местожительства.)

**Сестра** - фамилия по мужу (если замужем и на фамилии мужа), затем в скобках девичья фамилия, имя, отчество родилась «\_\_» \_\_\_\_\_ 19\_\_ года в (название населенного пункта, наименование района, области, края, республики пишется по административному делению в настоящее время). Работает (написать полное наименование предприятия, учреждения и где оно находится), кем, в какой должности работает. Точный адрес местожительства, если живет отдельно от родителей. Если сестра не работает и находится на иждивении мужа (родителей) - написать «Домохозяйка» или «Не работает».)

***И так на всех братьев и сестер.***

СМК ДГТУ	Правила приема на обучение по образовательным программам высшего образования - программам бакалавриата, программам специалитета, программам магистратуры в ДГТУ в 2019 г.	Редакция 1 стр. 85 из 105
----------	---	---------------------------------

*Если братья и сестры учатся в средней школе - написать учащийся (учащаяся) \_\_\_ класса. \_\_\_ школы*

*Если некоторые братья и сестры учатся в средних специальных или высших учебных заведениях - написать: учащийся (студент) такого-то учебного заведения, где оно находится и адрес жительства. Если некоторые братья и сестры родились в одном населенном пункте, то после перечисления их данных написать - такие-то (по имени) братья и сестры родились в \_\_\_\_ (адрес места рождения). Если Вам не известны какие-либо сведения о ближайших родственниках необходимо заблаговременно запросить письмом родителей, братьев, сестер, а также родителей жены.*

« \_\_\_\_\_ » \_\_\_\_\_ 200\_\_ г.

студент \_\_\_\_\_  
подпись инициал имени фамилия

СМК ДГТУ	Правила приема на обучение по образовательным программам высшего образования - программам бакалавриата, программам специалитета, программам магистратуры в ДГТУ в 2019 г.	Редакция 1 стр. 86 из 105
----------	---	---------------------------------

Приложение № 10  
к правилам приема на обучение по образовательным  
программам высшего образования – программам  
бакалавриата, программам специалитета, программам  
магистратуры в ДГТУ

## ПОРЯДОК ПРОВЕДЕНИЯ ОТБОРА ГРАЖДАН РОССИЙСКОЙ ФЕДЕРАЦИИ ДЛЯ ПРОХОЖДЕНИЯ ВОЕННОЙ ПОДГОТОВКИ В УЧЕБНОМ ВОЕННОМ ЦЕНТРЕ ПРИ ДГТУ

1. Для участия во вступительных испытаниях по целевому приему в Донской государственный технический университет и в учебный военный центр рассматриваются граждане в возрасте до 24 лет <\*>, имеющие документ государственного образца о среднем (полном) общем, среднем профессиональном образовании.

-----  
<\*> Возраст определяется по состоянию на 1 сентября года поступления в ДГТУ.

Указанные граждане проходят предварительный отбор в военном комиссариате по месту воинского учета.

2. Не могут рассматриваться для поступления в ДГТУ по целевому приему и в учебный военный центр граждане:

не соответствующие требованиям, предъявляемым к гражданам, поступающим на военную службу по контракту;

в отношении которых вынесен обвинительный приговор и которым назначено наказание;

в отношении которых ведется дознание, либо предварительное следствие, или уголовное дело в отношении которых передано в суд;

имеющие неснятую или непогашенную судимость за совершение преступления;

отбывающие наказание в виде лишения свободы.

3. Граждане, изъявившие желание в процессе обучения по основной образовательной программе пройти военную подготовку в учебном военном центре, подают заявления в соответствии с приложением № 1 к настоящему Порядку проведения отбора граждан Российской Федерации для прохождения военной подготовки в учебном военном центре (далее именуется - Порядок отбора), в военный комиссариат по месту воинского учета граждан до 1 мая года поступления в образовательное учреждение.

По ходатайству ректора ДГТУ, гражданин (из числа абитуриентов) может подать заявление позже указанного срока в военный комиссариат по месту расположения образовательного учреждения.

4. К заявлению прилагаются: копия свидетельства о рождении, копия документа, удостоверяющего личность и гражданство, автобиография, характеристика с места учебы или работы (образец приведен в приложении № 2 к настоящему Порядку отбора), копия документа о среднем (полном) общем образовании, среднем профессиональном образовании (обучающиеся представляют справку образовательного учреждения, подтверждающую его обучение в этом образовательном учреждении), три фотографии без головного убора размером 4,5 x 6 см.

5. Граждане, изъявившие желание пройти военную подготовку в учебном военном центре, представляют в военный комиссариат документы из медицинских организаций, подтверждающие факт их не пребывания на учете (наблюдении) по поводу психических расстройств, наркомании, алкоголизма, токсикомании, злоупотребления наркотическими средствами, инфицирования вирусом иммунодефицита человека, на диспансерном наблюдении по поводу других заболеваний.

6. Предварительный отбор граждан включает определение их соответствия требованиям, установленным в пунктах 1 - 2 настоящего Порядка отбора, и пригодности к военной подготовке в учебном военном центре по результатам медицинского освидетельствования и профессионального психологического отбора.

7. Предварительный отбор проводится заблаговременно, в апреле - июне года поступления в образовательное учреждение.

8. На граждан, изъявивших желание пройти военную подготовку в учебном военном центре и прошедших предварительный отбор (далее именуются - кандидаты), военные комиссариаты формируют личные дела, включающие документы, перечисленные в пункте 4 настоящего Порядка отбора, а также карту медицинского освидетельствования и карту профессионального психологического отбора.

Направление для поступления по целевому приему в ДГТУ (в соответствии с приложением № 3 к настоящему Порядку отбора) и личное дело кандидата в законвертованном виде выдаются на руки гражданину для представления в приемную комиссию ДГТУ (личные дела могут пересылаться по почте).

9. Гражданам, не прошедшим предварительный отбор или по результатам предварительного отбора признанным не соответствующими требованиям, предъявляемым к гражданам, поступающим на военную службу по контракту, направление в ДГТУ для участия во вступительных испытаниях по целевому приему в интересах Министерства обороны не выдается.

10. Кандидаты для поступления в учебный военный центр по прибытии в ДГТУ сдают направление для поступления по целевому приему и личное дело в приемную комиссию.

Вместе с личным делом кандидатами в приемную комиссию представляются паспорт, военный билет или удостоверение гражданина, подлежащего призыву на военную службу, оригинал документа государственного образца о соответствующем уровне образования, а также другие документы, предусмотренные ежегодными правилами приема в ДГТУ, в том числе и документы, предоставляющие льготы и преимущества при поступлении в соответствии с законодательством Российской Федерации.

Личные дела кандидатов, после внесения необходимых сведений в конкурсный список, передаются из приемной комиссии в учебную часть учебного военного центра.

Личные дела кандидатов, зачисленных в учебный военный центр, используются для углубленного изучения обучающихся, остальные уничтожаются установленным порядком.

11. По результатам вступительных испытаний по отдельному конкурсу для учебного военного центра формируются конкурсные списки.

Конкурсный список кандидатов для зачисления в учебный военный центр (приложение № 4 к настоящему Порядку отбора) составляется в соответствии с п.п 110 п. 10 «Правил приема на обучение по образовательным программам высшего образования – программам бакалавриата, программам специалитета, программам магистратуры в ДГТУ».

При этом к сумме баллов, полученной в результате тестирования или учета результатов единого государственного экзамена, прибавляется оценка физической подготовленности кандидата и в обязательном порядке учитывается его категория профессиональной пригодности.

Кандидаты, отнесенные по результатам профессионального психологического отбора к третьей категории профессиональной пригодности, рассматриваются к зачислению в учебный военный центр или допуску к военной подготовке на военной кафедре после кандидатов, отнесенных к первой и второй категории профессиональной пригодности.

При проведении отбора с кандидатами в ДГТУ могут проводиться дополнительные мероприятия, в том числе по оформлению допуска к сведениям, составляющим государственную тайну.

СМК ДГТУ	Правила приема на обучение по образовательным программам высшего образования - программам бакалавриата, программам специалитета, программам магистратуры в ДГТУ в 2019 г.	Редакция 1 стр. 88 из 105
----------	---	---------------------------------

Кандидаты, своевременно не представившие документы, необходимые для оформления допуска к сведениям, составляющим государственную тайну, или которым контрольными органами отказано в допуске к указанным сведениям, к военной подготовке не допускаются.

12. Формы и порядок оценки уровня физической подготовленности кандидатов для обучения в учебном военном центре изложены в приложении № 5 к настоящему Порядку отбора.

13. Кандидаты, зачисленные в ДГТУ, на основании решения приемной комиссии в части, касающейся учебного военного центра, заключают соответствующий договор по форме, установленной Положением об учебных военных центрах при федеральных государственных образовательных учреждениях высшего профессионального образования <\*> (приложение № 6 к настоящему Порядку отбора).

-----  
<\*> Утверждены Постановлением Правительства Российской Федерации 2008 года № 152 (Собрание законодательства Российской Федерации, 2008, № 11, ст. 1025).

14. Гражданин, зачисленный по целевому приему в образовательное учреждение, после заключения соответствующего договора с Министерством обороны приказом ректора ДГТУ зачисляется в учебный военный центр.

СМК ДГТУ	Правила приема на обучение по образовательным программам высшего образования - программам бакалавриата, программам специалитета, программам магистратуры в ДГТУ в 2019 г.	Редакция 1 стр. 89 из 105
----------	---	---------------------------------

Приложение N 1  
К Порядку проведения отбора  
граждан Российской Федерации  
для прохождения военной подготовки  
в учебном военном центре при ДГТУ

Военному комиссару \_\_\_\_\_  
(наименование района  
(города без районного  
деления) )

от \_\_\_\_\_  
(фамилия, имя, отчество,  
\_\_\_\_\_  
дата рождения, домашний адрес)  
\_\_\_\_\_

Заявление

Прошу оформить документы для поступления на обучение в \_\_\_\_\_  
(полное

\_\_\_\_\_  
наименование образовательного учреждения)  
по специальности \_\_\_\_\_  
(наименование специальности высшего профессионального  
образования)

и на обучение по программе военной подготовки в учебном военном центре  
при указанном образовательном учреждении.

\_\_\_\_\_  
(подпись, инициал имени и фамилия)

"\_\_" \_\_\_\_\_ 20\_\_ г.



СМК ДГТУ	Правила приема на обучение по образовательным программам высшего образования - программам бакалавриата, программам специалитета, программам магистратуры в ДГТУ в 2019 г.	Редакция 1 стр. 90 из 105
----------	---	---------------------------------

Приложение N 2  
К Порядку проведения отбора  
граждан Российской Федерации  
для прохождения военной подготовки  
в учебном военном центре при ДГТУ

(образец)

ХАРАКТЕРИСТИКА

на кандидата для поступления в учебный военный центр

(указывается фамилия, имя, отчество кандидата)

Я, \_\_\_\_\_,  
(фамилия, имя, отчество)  
паспорт серия \_\_\_\_\_, номер \_\_\_\_\_, выданный \_\_\_\_\_,  
(число, месяц и год рождения, образование (с указанием образовательных  
учреждений, которые окончил), место работы (учебы),  
занимаемая должность)  
проживаю по адресу \_\_\_\_\_,  
лично знаю кандидата для поступления \_\_\_\_\_  
(ФИО кандидата)  
с (указывается год).

Основное содержание характеристики:

Далее указываются.

1. Общественная активность и основные моральные качества:

представление о социальной значимости военной службы и уровень развития чувства ответственности за выполнение конституционного долга по защите Отечества;

участие в общественной жизни учебного (производственного) коллектива, организаторские способности и особенности в общении;

уровень развития основных морально-волевых качеств (принципиальность, смелость, решительность, мужество, выдержка и самообладание, дисциплинированность, исполнительность, трудолюбие, честность, целеустремленность, настойчивость, самостоятельность и др.).

2. Военно-профессиональная направленность:

искренность и обоснованность стремления стать офицером;

склонность к военно-профессиональной деятельности, стремление приобрести и совершенствовать знания, навыки и умения, связанные с ней; основные интересы и увлечения, спортивные достижения.

3. Другие наиболее характерные положительные и отрицательные свойства личности и вывод о целесообразности направления для поступления в соответствующее образовательное учреждение и в учебный военный центр.

Руководитель образовательного учреждения (для обучающихся)

Руководитель организации (для трудящихся) \_\_\_\_\_  
(подпись, инициал имени, фамилия)

"\_\_" \_\_\_\_\_ 20\_\_ г.

СМК ДГТУ	Правила приема на обучение по образовательным программам высшего образования - программам бакалавриата, программам специалитета, программам магистратуры в ДГТУ в 2019 г.	Редакция 1 стр. 91 из 105
----------	---	---------------------------------

Приложение N 3  
К Порядку проведения отбора  
граждан Российской Федерации  
для прохождения военной подготовки  
в учебном военном центре при ДГТУ

Министерство обороны Российской Федерации

---

Направление  
для поступления в федеральное государственное  
образовательное учреждение высшего профессионального  
образования по целевому приему на 20\_\_ год

от \_\_\_\_\_ 20\_\_ г. N \_\_\_\_\_

Гражданин \_\_\_\_\_

(фамилия, имя, отчество)

окончивший (оканчивающий) " \_\_ " \_\_\_\_\_ г. \_\_\_\_\_

(наименование образовательного учреждения среднего (полного)  
общего образования)

в соответствии с государственным заданием по целевому приему на 20\_\_ г.  
направляется для поступления в \_\_\_\_\_

(полное наименование

образовательного учреждения)

по специальности \_\_\_\_\_

(наименование специальности)

и в учебный военный центр при этом образовательном учреждении.

С Положением об учебных военных центрах при образовательных учреждениях, утвержденным Постановлением Правительства Российской Федерации от 6 марта 2008 г. N 152 "Об обучении граждан Российской Федерации по программе военной подготовки в федеральных государственных образовательных учреждениях высшего профессионального образования", гражданам ознакомлен.

Гражданин \_\_\_\_\_

(фамилия, имя, отчество)

(подпись)

Военный комиссар

\_\_\_\_\_  
(воинское звание)

\_\_\_\_\_  
(подпись)

\_\_\_\_\_  
(инициал имени, фамилия)

М.П.

СМК ДГТУ	Правила приема на обучение по образовательным программам высшего образования - программам бакалавриата, программам специалитета, программам магистратуры в ДГТУ в 2019 г.	Редакция 1 стр. 92 из 105
----------	---	---------------------------------

Приложение N 4  
К Порядку проведения отбора  
граждан Российской Федерации  
для прохождения военной подготовки  
в учебном военном центре при ДГТУ

**УТВЕРЖДАЮ**  
Председатель приемной комиссии  
Донского государственного технического университета  
(наименование вуза)

\_\_\_\_\_  
(подпись, инициал имени, фамилия)

«\_\_» \_\_\_\_\_ 20\_\_ г.

**КОНКУРСНЫЙ СПИСОК**  
кандидатов для зачисления в высшее учебное заведение для дальнейшего  
обучения в учебном военном центре при  
Донском государственном техническом университете  
(наименование вуза)

№ п/п	Фамилия, имя, отчество, дата рождения	Из какого военного комиссариата прибыл	Результаты медицинского освидетельствования	Наличие оснований для преимущественного права зачисления	Полученные в ходе вступительных испытаний оценки							Сумма баллов	Решение приемной комиссии
					Математика	Физика	Информатика	Русский язык	Индивидуальные достижения	Категория профпригодности	Физическая подготовленность		
1	2	3	4	5	6	7	8	9	10	11	12	13	14
Специальность:													
Специальность:													

Ответственный секретарь приемной комиссии

\_\_\_\_\_  
(подпись, инициал имени, фамилия)

СМК ДГТУ	<b>ПРАВИЛА</b> приема на обучение по образовательным программам высшего образования - программам бакалавриата, программам специалитета, программам магистратуры в ДГТУ	Редакция 1 стр. 93 из 105
----------	---	---------------------------------

Приложение N 5  
К Порядку проведения отбора  
граждан Российской Федерации  
для прохождения военной подготовки  
в учебном военном центре при ДГТУ

## **Формы и порядок оценки уровня физической подготовленности кандидатов для обучения в учебном военном центре**

Согласно ст. 253 наставления по физической подготовке в ВС РФ 2009 года (НФП-2009) форма определения уровня физической подготовленности кандидатов – экзамен по физической подготовке.

К экзамену допускаются только кандидаты, прошедшие медицинскую комиссию и имеющие допуск врача. Вступительные испытания по определению уровня физической подготовленности кандидатов представляют собой только практическую сдачу нормативов по 3 упражнениям.

Для кандидатов определены следующие упражнения:

- подтягивание на перекладине;
- бег на 100 м;
- бег на 3 км.

Кандидаты выполняют упражнения только в спортивной форме. Время на подготовку к экзамену не назначается. Все физические упражнения, вынесенные на экзамен, выполняются, как правило, в течение одного дня.

В ходе экзамена физические упражнения выполняются в следующей последовательности:

- упражнения на быстроту;
- силовые упражнения;
- упражнения на выносливость.

В соответствии с результатами, занесенными в ведомость проверки, оформляется ведомость вступительных испытаний по физической подготовке, которая подписывается председателем и членами комиссии.

Результаты оценки уровня физической подготовленности кандидатов доводятся не позднее одного дня после проведения вступительного испытания.

Оценка уровня физической подготовленности учитывается в конкурсном списке.

### **Правила определения уровня физической подготовленности кандидатов по отдельным упражнениям**

Определение уровня физической подготовленности кандидатов производится согласно правилам, определенным в условиях выполнения отдельных упражнений и главе 7 НФП-2009 («Требования по проверке и оценке состояния физической подготовленности военнослужащих Вооруженных Сил»).

#### **Силовые упражнения**

Упражнение 4 (НФП-2009). Подтягивание на перекладине.

Вис (хват сверху, ноги вместе), сгибая руки, подтянуться (подбородок выше перекладины), разгибая руки, опуститься в вис. Положение вися фиксируется. Разрешается незначительное сгибание и разведение ног. Запрещается выполнение движений рывком и махом.

#### **Упражнение на быстроту**

СМК ДГТУ	<b>ПРАВИЛА</b> приема на обучение по образовательным программам высшего образования - программам бакалавриата, программам специалитета, программам магистратуры в ДГТУ	Редакция 1 стр. 94 из 105
----------	---	---------------------------------

Упражнение 41 (НФП-2009). Бег на 100 м.

Выполняется с высокого старта

по беговой дорожке стадиона или ровной площадке с любым покрытием.

#### **Упражнения на выносливость**

Упражнение 46 (НФП-2009). Бег на 3 км.

Проводится на ровной поверхности с общего или раздельного старта. Старт и финиш, как правило, оборудуются в одном месте.

### **Требования, предъявляемые к уровню физической подготовленности кандидатов**

Требованием, предъявляемым к минимальному уровню физической подготовленности кандидатов, является выполнение минимального порогового уровня в одном упражнении – 26 баллов и в сумме по результатам выполнения трех упражнений – 120 баллов.

Начисление баллов за выполнение отдельных физических упражнений осуществляется в соответствии с Таблицами начисления баллов согласно приложениям № 14; 15 к ст. 234 НФП-2009.

Согласно ст. 253 НФП-2009 для определения уровня физической подготовленности кандидатов используется таблица перевода суммы набранных баллов по физической подготовке в 100 бальную шкалу.

Сумма баллов за выполнение упражнений по физической подготовке (НФП-2009):

Сумма баллов за выполнение упражнений по физической подготовке	В трех упражнениях		
	120 - 149	150 - 169	170 и более
Перевод набранных баллов в 100 бальную шкалу	25 - 54	55 - 74	75 - 100

Если кандидат набирает 195 баллов и более в трех упражнениях, то его результат при переводе по 100-бальной шкале равняется только 100 баллам.

Если кандидат отказывается или не прибывает выполнять упражнение без уважительной причины, то он оценивается на «неудовлетворительно» и получает 0 баллов. Кандидат, не выполнивший назначенное упражнение, оценивается по нему на «неудовлетворительно» и также получает 0 баллов.

На выполнение каждого упражнения кандидату дается только одна попытка. Выполнение физических упражнений в целях улучшения полученной оценки не допускается.

В случае, когда кандидат по состоянию здоровья не может выполнить норматив, он обязан немедленно доложить об этом председателю или члену экзаменационной подкомиссии до начала экзамена.

Если кандидат не доложил председателю или члену экзаменационной подкомиссии, о том, что не может сдать экзамен по состоянию здоровья до начала экзамена, а затем выполнил упражнение на оценку «неудовлетворительно» или не прошел пороговый минимум, его результат не подлежат пересмотру с целью повышения оценки или пересдачи.

## Т А Б Л И Ц А

начисления баллов за выполнение упражнений  
по физической подготовке

Ед. изм./ баллы	Упражнение № 4 подтягивание на перекладине	Упражнение № 41 бег на 100 м	Упражнение № 46 бег на 3 км
	Кол-во раз	с	мин, с
100	30	11,8	10,30
99	-	-	10,32
98	29	11,9	10,34
97		-	10,35
96	28	12,0	10,38
95		-	10,40
94	27	12,1	10,42
93		-	10,44
92	26	12,2	10,46
91		-	10,48
90	25	12,3	10,50
89		-	10,52
88	24	12,4	10,54
87		-	10,56
86	23	12,5	10,58
85		-	11,00
84	22	12,6	10,04
83		-	11,08
82	21	12,7	11,12
81		-	11,16
80	20	12,8	11,20
79		-	11,24
78	19	12,9	11,28
77		-	11,32
76	18	13,0	11,36
75		-	11,40
74	17	13,1	11,44
73		-	11,48
72	16	13,2	11,52
71		-	11,56
70	15	-	12,00
69		13,3	12,04
68		-	12,08
67		-	12,12
66	14	13,4	12,16
65		-	12,20

СМК ДГТУ	<b>ПРАВИЛА</b>	Редакция 1 стр. 96 из 105
	приема на обучение по образовательным программам высшего образования - программам бакалавриата, программам специалитета, программам магистратуры в ДГТУ	

Ед. изм./ баллы	Упражнение № 4 подтягивание на перекладине	Упражнение № 41 бег на 100 м	Упражнение № 46 бег на 3 км
	Кол-во раз	с	мин, с
64		-	12,24
63		13,5	12,28
62	13	-	12,32
61		-	12,36
60		13,6	12,40
59		-	12,44
58	12	-	12,48
57		13,7	12,52
56		-	12,56
55		-	13,00
54	11	13,8	13,04
53		-	13,08
52		-	13,12
51		13,9	13,16
50	10	-	13,20
49		-	13,24
48		14,0	13,28
47		-	13,32
46	9	14,1	13,36
45		-	13,40
44		14,2	13,44
43		-	13,48
42	8	14,3	13,52
41		-	13,56
40		14,4	14,00
39		-	14,04
38	7	14,5	14,08
37		-	14,12
36		14,6	14,16
35		-	14,20
34	6	14,7	14,24
33		-	14,28
32		14,8	14,32
31		14,9	14,36
30	5	15,0	14,40
29		15,1	14,44
28		15,2	14,48
27		15,3	14,52
26	4	15,4	14,56

СМК ДГТУ	<b>ПРАВИЛА</b> приема на обучение по образовательным программам высшего образования - программам бакалавриата, программам специалитета, программам магистратуры в ДГТУ	Редакция 1 стр. 97 из 105
----------	---	---------------------------------

Приложение N 6  
К Порядку проведения отбора  
граждан Российской Федерации  
для прохождения военной подготовки  
в учебном военном центре при ДГТУ

**Договор**  
**об обучении по программе военной подготовки в учебном военном центре при**

(наименование федеральной государственной образовательной организации  
высшего образования)

**и о дальнейшем прохождении военной службы по контракту после завершения  
обучения в этой образовательной организации**

г. \_\_\_\_\_ " \_\_\_\_ " \_\_\_\_\_ 20\_\_ г.

Министерство обороны Российской Федерации в лице начальника учебного  
военного центра при федеральной государственной образовательной  
организации высшего образования \_\_\_\_\_  
(наименование федеральной

государственной образовательной организации высшего образования  
(далее - образовательная организация)

(ф.и.о.)

(далее - Министерство обороны Российской Федерации) и граждан  
Российской Федерации \_\_\_\_\_,

(ф.и.о.)

поступивший на очную форму обучения в указанную образовательную  
организацию для обучения по направлению подготовки (специальности)  
высшего образования \_\_\_\_\_

(наименование направления подготовки (специальности)

(далее - гражданин), с согласия своего законного представителя (при  
необходимости) \_\_\_\_\_

(ф.и.о. родителя, усыновителя или попечителя)

заключили настоящий договор о нижеследующем.

**I. Предмет договора**

Министерство обороны Российской Федерации организует военную  
подготовку гражданина по военно-учетной специальности

(наименование военно-учетной специальности)

в учебном военном центре (далее - военная подготовка), а гражданин  
проходит военную подготовку и после завершения обучения в образовательной  
организации\* поступает на военную службу по контракту для ее прохождения  
на воинской должности, подлежащей замещению офицерами.

**II. Обязанности сторон**

1. Министерство обороны Российской Федерации обязуется:

а) обеспечить требуемые в соответствии с законодательством  
Российской Федерации условия для военной подготовки гражданина по военно-  
учетной специальности \_\_\_\_\_;

(наименование военно-учетной специальности)

б) при заключении гражданином контракта о прохождении военной службы  
осуществить необходимые действия, связанные с назначением гражданина на  
воинскую должность, для которой штатом предусмотрено воинское звание  
офицера, и присвоением ему воинского звания офицера.



СМК ДГТУ	<b>ПРАВИЛА</b> <b>приема на обучение по образовательным программам высшего образования - программам бакалавриата, программам специалитета, программам магистратуры в ДГТУ</b>	Редакция 1 стр. 98 из 105
----------	--	---------------------------------

2. Гражданин обязуется:

- а) пройти военную подготовку в течение \_\_\_\_\_ лет (\_\_\_\_\_ семестров) в учебном военном центре;
- б) выполнять требования устава образовательной организации, правила внутреннего распорядка обучающихся, а также правила внутреннего распорядка учебного военного центра;
- в) после завершения обучения в образовательной организации\* заключить контракт о прохождении военной службы на срок, определенный законодательством Российской Федерации.

### **III. Дополнительные условия договора**

1. В период обучения гражданина в учебном военном центре образовательная организация выплачивает ему ежемесячную дополнительную стипендию, а также единовременную выплату на приобретение специальной формы одежды в порядке и размерах, которые установлены Правительством Российской Федерации.

2. В случае отчисления гражданина из учебного военного центра\* за недисциплинированность, неуспеваемость или нежелание учиться, нарушение устава образовательной организации или правил внутреннего распорядка обучающихся либо в случае отказа заключить контракт о прохождении военной службы с Министерством обороны Российской Федерации или иным федеральным органом исполнительной власти, в котором федеральным законом предусмотрена военная служба, гражданин в соответствии с настоящим договором возмещает средства федерального бюджета, затраченные на его военную подготовку, в размере \_\_\_\_\_ рублей за каждый полный месяц обучения в учебном военном центре.

\* Для образовательных организаций, реализующих образовательные программы в сфере медицинского образования и (или) фармацевтического образования, - после завершения обучения в образовательной организации и непрерывного последующего обучения в интернатуре либо ординатуре этой же образовательной организации.

### **IV. Срок действия договора**

Настоящий договор вступает в силу со дня его подписания и прекращается после завершения обучения в образовательной организации и заключения гражданином контракта о прохождении военной службы.

### **V. Порядок разрешения споров**

1. Все споры между сторонами настоящего договора разрешаются в порядке, предусмотренном законодательством Российской Федерации.

2. Настоящий договор составлен в 2 экземплярах, имеющих одинаковую юридическую силу.

Первый экземпляр хранится в личном деле гражданина в образовательной организации, второй экземпляр выдается гражданину.

Гражданин \_\_\_\_\_  
(ф.и.о.)

\_\_\_\_\_  
(подпись)

Паспорт: серия \_\_\_\_\_ N \_\_\_\_\_  
Выдан \_\_\_\_\_  
(кем выдан, дата выдачи)

За Министерство обороны  
Российской Федерации - начальник  
учебного военного центра при

\_\_\_\_\_  
(наименование образовательной  
организации)

\_\_\_\_\_  
(воинское звание, ф.и.о.)

\_\_\_\_\_  
(подпись)

Законный представитель

СОГЛАСОВАНО

СМК ДГТУ	<b>ПРАВИЛА</b> <b>приема на обучение по образовательным программам высшего образования - программам бакалавриата, программам специалитета, программам магистратуры в ДГТУ</b>	Редакция 1 стр. 99 из 105
----------	--	---------------------------------

(при необходимости)

Ректор \_\_\_\_\_  
(наименование образовательной

\_\_\_\_\_  
(ф.и.о.)

\_\_\_\_\_  
организации)

\_\_\_\_\_  
(подпись)

\_\_\_\_\_  
(ф.и.о.)

\_\_\_\_\_  
(статус законного представителя  
и реквизиты подтверждающего  
документа)

\_\_\_\_\_  
(подпись)

";

Паспорт: серия \_\_\_\_\_ N \_\_\_\_\_

Выдан \_\_\_\_\_  
(кем выдан, дата выдачи)

М.П.

СМК ДГТУ	<b>ПРАВИЛА</b> приема на обучение по образовательным программам высшего образования - программам бакалавриата, программам специалитета, программам магистратуры в ДГТУ	Редакция 1 стр. 100 из 105
----------	---	----------------------------------

Приложение № 11  
к правилам приема на обучение по образовательным программам высшего образования – программам бакалавриата, программам специалитета, программам магистратуры в ДГТУ

**СПИСОК КОНКУРСНЫХ МЕРОПРИЯТИЙ ДЛЯ ОБУЧАЮЩИХСЯ  
ОБРАЗОВАТЕЛЬНЫХ ОРГАНИЗАЦИЙ, ОРГАНИЗУЕМЫХ И ПРОВОДИМЫХ НА БАЗЕ  
ДГТУ В 2018-2019 ГОДУ, ПОБЕДИТЕЛИ И ПРИЗЕРЫ, КОТОРЫХ МОГУТ ПОЛУЧИТЬ  
ДОПОЛНИТЕЛЬНЫЕ БАЛЛЫ ЗА ИНДИВИДУАЛЬНЫЕ ДОСТИЖЕНИЯ**

№ п/п	Полное наименование олимпиады, конкурса	Сроки проведения
1.	Олимпиада «Я-бакалавр»	октябрь-февраль
2.	Региональная олимпиада по комплексу предметов "Изобразительное искусство"	ноябрь
3.	Олимпиада школьников "Перспектива" по архитектурно-дизайнерской композиции и рисунку	
4.	Олимпиада по истории ВОВ "Наследники Победы"	февраль-март
5.	Региональная олимпиада "Вода Донского края"	декабрь-март
6.	Чемпионат по стандартам WorldSkills	май-июнь
7.	Олимпиада по авиастроению и ремонту авиационных систем	февраль
8.	Олимпиада по вертолетостроению	март
9.	Региональная билингвальная олимпиада "In the domain of european languages"	февраль-март
10.	Олимпиада по черчению "Хочу быть инженером"	март-апрель
11.	Олимпиада "Цифровая экономика-язык управления бизнесом"	март
12.	Олимпиада по экономике кафедры "Мировая экономика и МЭО"	апрель
13.	Олимпиада для обучающихся образовательных организаций общего образования и обучающихся СПО по психологии	18 ноября 2018 г.
14.	Олимпиада для обучающихся образовательных организаций общего образования и обучающихся СПО по стандартизации и сертификации	23-24 ноября 2018 г.
15.	Олимпиада для обучающихся образовательных организаций общего образования и обучающихся СПО по радиотехнике	8 декабря 2018 г.
16.	Олимпиада для обучающихся образовательных организаций общего образования и обучающихся СПО по энергетике	15 декабря 2018 г.

СМК ДГТУ	ПРАВИЛА приема на обучение по образовательным программам высшего образования - программам бакалавриата, программам специалитета, программам магистратуры в ДГТУ	Редакция 1 стр. 101 из 105
17.	Олимпиада для обучающихся образовательных организаций общего образования и обучающихся СПО по туризму	26 января 2019 г.
18.	Олимпиада для обучающихся образовательных организаций общего образования и обучающихся СПО по гостеприимству	26 января 2019 г.
19.	Олимпиада для обучающихся образовательных организаций общего образования и обучающихся СПО по менеджменту "Я-лидер"	15 февраля 2019 г.
20.	Олимпиада для обучающихся образовательных организаций общего образования и обучающихся СПО "Финансовый гений"	18 марта - 19 апреля 2019 г.
21.	Олимпиада для обучающихся образовательных организаций общего образования и обучающихся СПО "IT-олимпиада"	19 марта - 19 апреля 2019 г.
22.	Олимпиада для обучающихся образовательных организаций общего образования и обучающихся СПО "Правила дорожного движения"	23 марта 2019 г.
23.	Интернет-олимпиада по истории	1 ноября-22 декабря 2018 г.
24.	Олимпиада для обучающихся образовательных организаций общего образования и обучающихся СПО по рисунку и композиции	30-31 марта 2019 г.
25.	Олимпиада для обучающихся образовательных организаций общего образования и обучающихся СПО по основам строительства и техносферной безопасности	27 апреля 2019 г.
26.	Конкурс эссе для школьников "The world economy"	март
27.	Конкурс рисунка "Город солнца"	август-сентябрь
28.	Всероссийский конкурс "Моя страна-моя Россия"	январь-апрель
29.	Региональный этап Всероссийского конкурса научно-технического творчества "Шустрик"	январь-март
30.	II международная научно-практическая конференция "МаксиУМ"	1 этап - декабрь-февраль, 2 этап -март
31.	Конкурс "Включай ЭКОлогику"	июнь-сентябрь
32.	Конкурс для обучающихся образовательных организаций общего образования и обучающихся СПО "Россия-Родина моя"	27 сентября 2018 г.
33.	Конкурс для обучающихся образовательных организаций общего образования и обучающихся СПО "Формула успешного сервиса"	19 октября 2018 г.
34.	Конкурс для обучающихся образовательных организаций общего образования и обучающихся СПО "Я и СМИ"	01 февраля-01 марта 2019 г.
35.	Конкурс для обучающихся образовательных организаций общего образования и обучающихся СПО "Планета Маркетинг"	01 февраля-01 марта 2019 г.

СМК ДГТУ	<b>ПРАВИЛА</b> приема на обучение по образовательным программам высшего образования - программам бакалавриата, программам специалитета, программам магистратуры в ДГТУ	Редакция 1 стр. 102 из 105
----------	---	----------------------------------

36.	Конкурс для обучающихся образовательных организаций общего образования и обучающихся СПО "Моя профессия товаровед"	01 февраля-01 марта 2019 г.
37.	Конкурс для обучающихся образовательных организаций общего образования и обучающихся СПО "Руководитель будущего"	01 февраля-01 марта 2019 г.
38.	Конкурс для обучающихся образовательных организаций общего образования и обучающихся СПО "Формула моды"	07 февраля 2019 г.
39.	Творческий конкурс "Европа глазами детей"	ноябрь
40.	Конкурс макетов военной техники периода ВОВ	март-апрель
41.	Центр развития одаренных детей "МаксиУМ" по программам подготовки детей к олимпиадам	сентябрь-февраль
42.	Военно-спортивная патриотическая игра "Доблесть.Кадет"	1 этап-с 3 по 21 сентября 2018г.; 2 этап (отборочный)-28-30 сентября 2018 г.; финал - 4 октября 2018г.

**Включены в перечень Министерства образования и науки РФ**

43.	Многопрофильная инженерная олимпиада "Звезда"	декабрь-март
44.	Региональный этап Всероссийской олимпиады школьников	январь-февраль
45.	Заключительный этап межрегиональной олимпиады школьников им. В.Я. Верченко	ноябрь
46.	Заключительный этап Открытой олимпиады по математике	март
47.	Заключительный этап Открытой олимпиады по информационным технологиям	март
48.	Олимпиада НТИ	октябрь-март
49.	Олимпиада школьников "Учись строить будущее" по архитектурной графике	ноябрь-март
50.	XI Южно-российская межрегиональная олимпиада школьников "Архитектура и искусство"	ноябрь-март

СМК ДГТУ	<b>ПРАВИЛА</b> приема на обучение по образовательным программам высшего образования - программам бакалавриата, программам специалитета, программам магистратуры в ДГТУ	Редакция 1 стр. 103 из 105
----------	---	----------------------------------

Приложение № 12  
к правилам приема на обучение по образовательным программам высшего образования – программам бакалавриата, программам специалитета, программам магистратуры в ДГТУ

**СПИСОК КОНКУРСНЫХ МЕРОПРИЯТИЙ ДЛЯ СТУДЕНТОВ, ПОБЕДИТЕЛИ И ПРИЗЁРЫ КОТОРЫХ МОГУТ ПОЛУЧИТЬ ДОПОЛНИТЕЛЬНЫЕ БАЛЛЫ ПРИ ПОДАЧЕ ДОКУМЕНТОВ ПО ПРОГРАММАМ МАГИСТРАТУРЫ НА СООТВЕТСТВУЮЩИЕ НАПРАВЛЕНИЯ ПОДГОТОВКИ В 2019 Г.**

№ п/п	Полное наименование олимпиады, конкурса	Сроки проведения
1.	Олимпиада "Я-магистр"	январь-апрель
2.	Открытые международные интернет-олимпиады	март-апрель
3.	Олимпиада "Я-профессионал"	ноябрь-январь
4.	Всероссийский конкурс "Моя страна-моя Россия"	январь-апрель
5.	Региональный конкурс ВКР выпускников вузов по направлению подготовки "Землеустройства и кадастры"	ноябрь
6.	Чемпионат по стандартам WorldSkills	май-июнь

СМК ДГТУ	<b>ПРАВИЛА</b> приема на обучение по образовательным программам высшего образования - программам бакалавриата, программам специалитета, программам магистратуры в ДГТУ	Редакция 1 стр. 104 из 105
----------	---	----------------------------------

### Лист регистрации изменений

№ измен ения	Номера измененных листов	Основание для внесения изменений (№ и наименование распорядительного документа)	Изменения внес	
			Фамилия, инициалы	Подпись, дата внесения изменения

СМК ДГТУ	<b>ПРАВИЛА</b> <b>приема на обучение по образовательным программам высшего образования -</b> <b>программам бакалавриата, программам специалитета, программам магистратуры в</b> <b>ДГТУ</b>	Редакция 1 стр. 105 из 105
----------	--	----------------------------------

**Лист ознакомления**

<b>Должность</b>	<b>Фамилия, инициалы</b>	<b>Дата</b>	<b>Подпись</b>